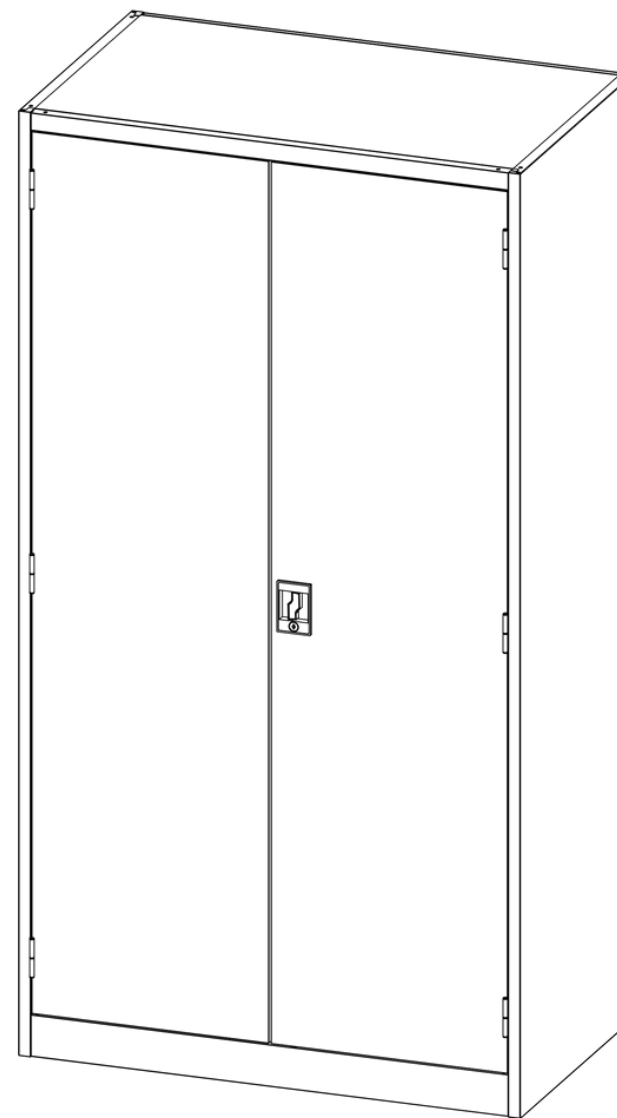
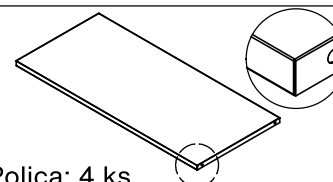
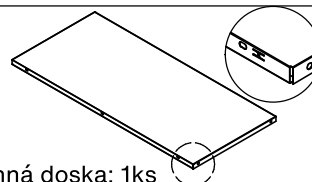
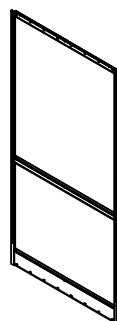
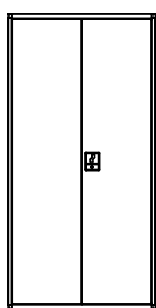
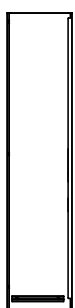
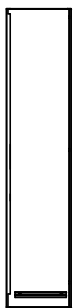


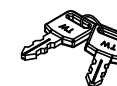
DOCUCAB CH 2000/1000/500

- | | | |
|---|-----|-------------------------|
| 1 | SK | Montážny návod |
| 2 | CZ | Montážní návod |
| 3 | DE | Montageanleitung |
| 4 | ENG | Assembly instructions |
| 5 | PL | Instrukcja montażu |
| 6 | RO | Instrucțiuni de montaj |
| 7 | IT | Istruzioni di montaggio |

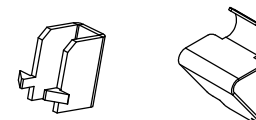




Samorezné skrutky
(5x10): 13 ks

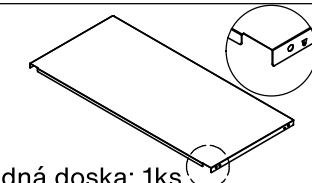


Klíúče: 1 set



Polica: 4 ks

Držiak na policu: 16 ks



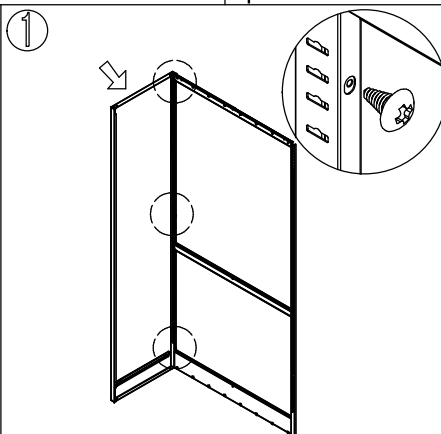
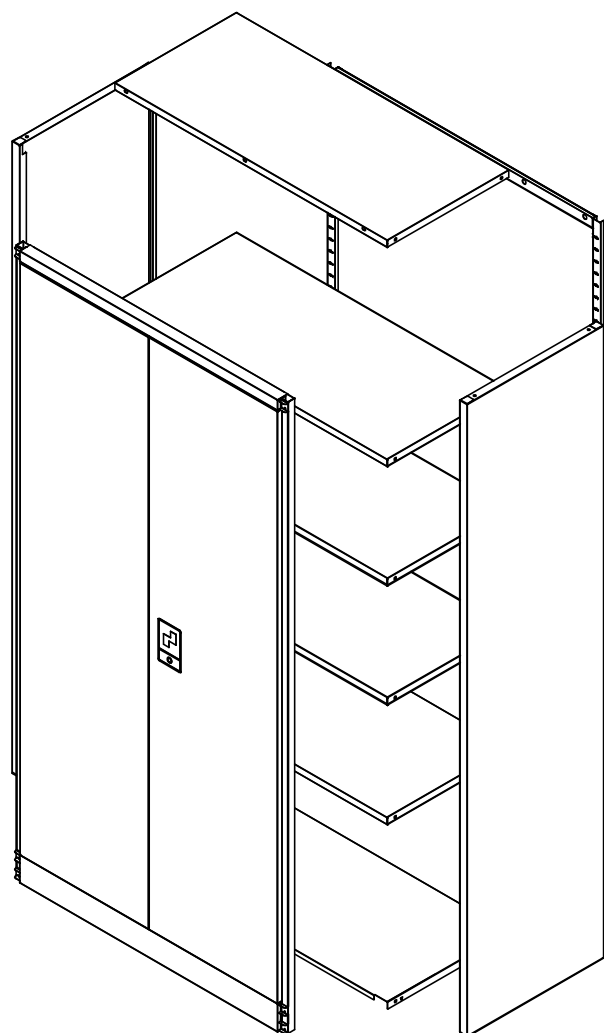
Spodná doska: 1ks

Zadná doska: 1ks

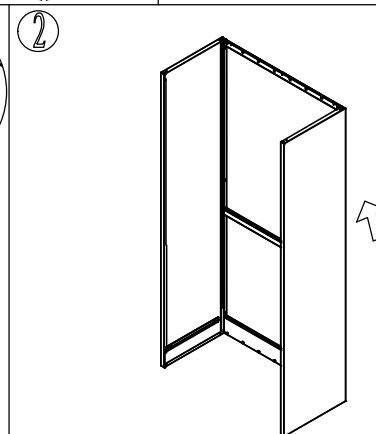
Ľavá strana: 1ks

Pravá strana: 1ks

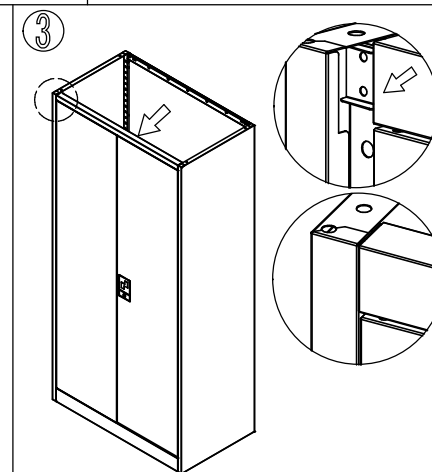
Rám dverí: 1ks



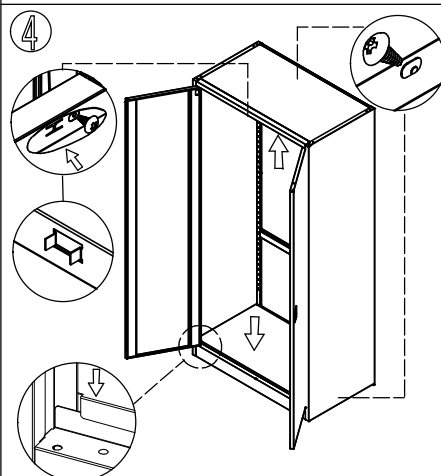
Priskrutkujte ľavú stranu a zadnú dosku samoreznými skrutkami



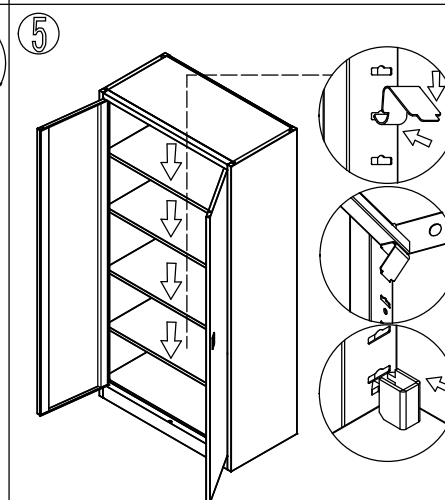
Pravú dosku a zadnú dosku priskrutkujte rovnakým spôsobom ako v prvom kroku



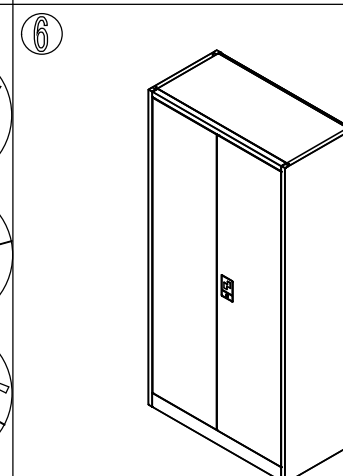
Upevnite zárubňu dverí do oboch bočných dosiek



Nainštalujte hornú a spodnú dosku

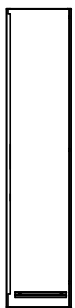


Nainštalujte police

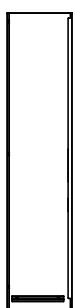


Upravte jednotlivé časti tak, aby po inštalácii dobre sedeli

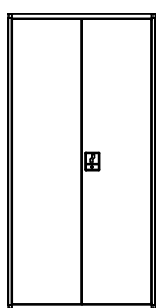
SK



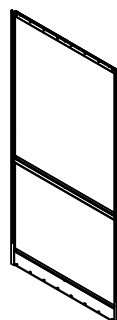
Levá strana: 1 ks



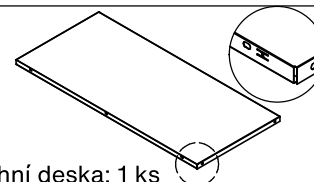
Pravá strana: 1 ks



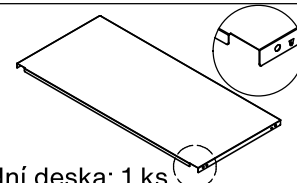
Rám dveří: 1 ks



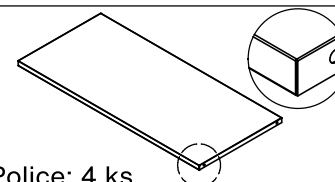
Zadní deska: 1 ks



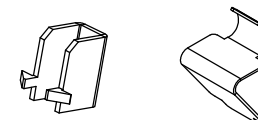
Vrchní deska: 1 ks



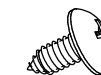
Spodní deska: 1 ks



Police: 4 ks



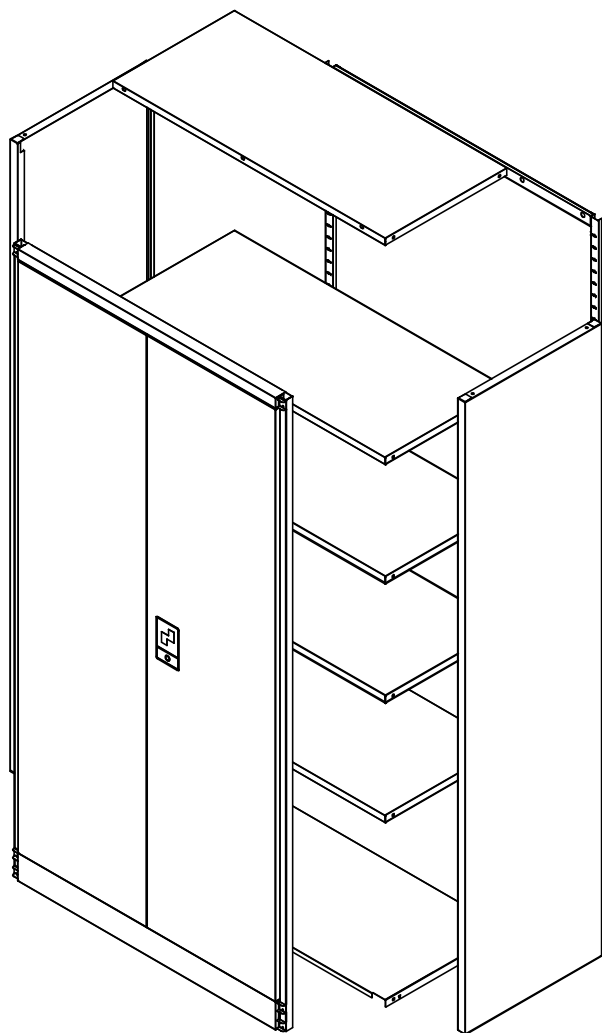
Držák na polici: 16 ks



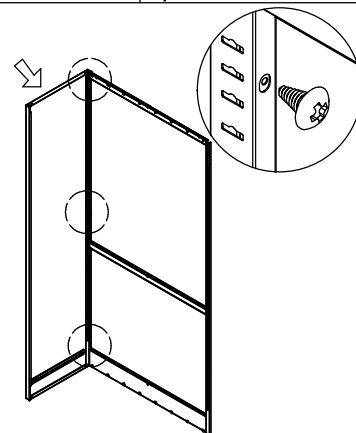
Samořezné šrouby
(5x10): 13 ks



Klíče: 1 sada

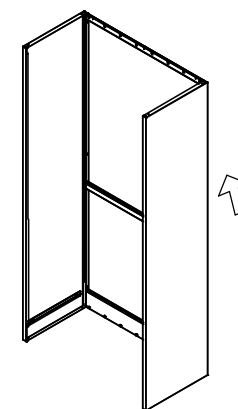


1



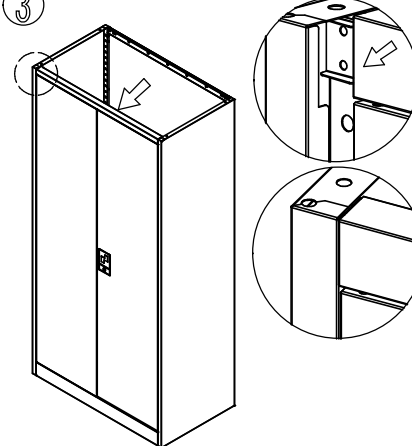
Přišroubujte levou stranu a zadní desku samořeznými šrouby.

2



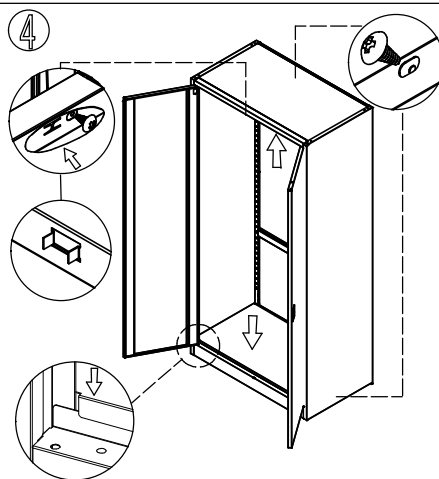
Pravou desku a zadní desku přišroubujte stejným způsobem jako v prvním kroku.

3



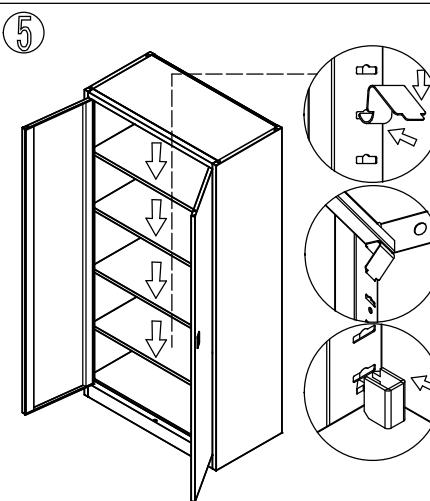
Upevněte zárubeň dveří do obou bočních desek.

4



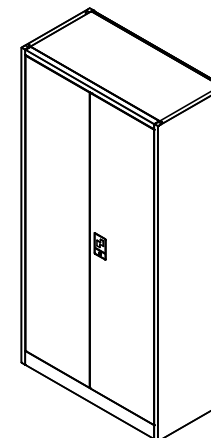
Nainstalujte horní a spodní desku.

5

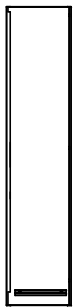


Nainstalujte police.

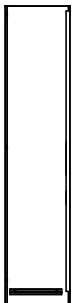
6



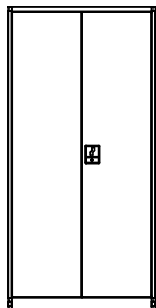
Upravte jednotlivé části tak, aby po instalaci dobře seděly.



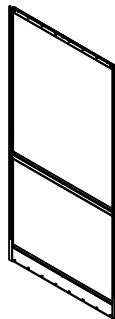
Linke Seite: 1 Stk.



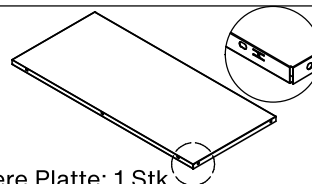
Rechte Seite: 1 Stk.



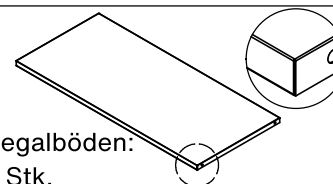
Türrahmen: 1 Stk.



Rückwand: 1 Stk.



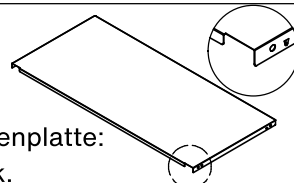
Obere Platte: 1 Stk.



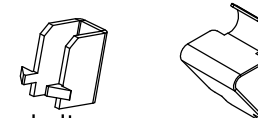
Regalböden:
4 Stk.



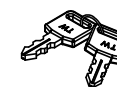
Selbstschneidende
Schrauben (5x10): 13 Stk.



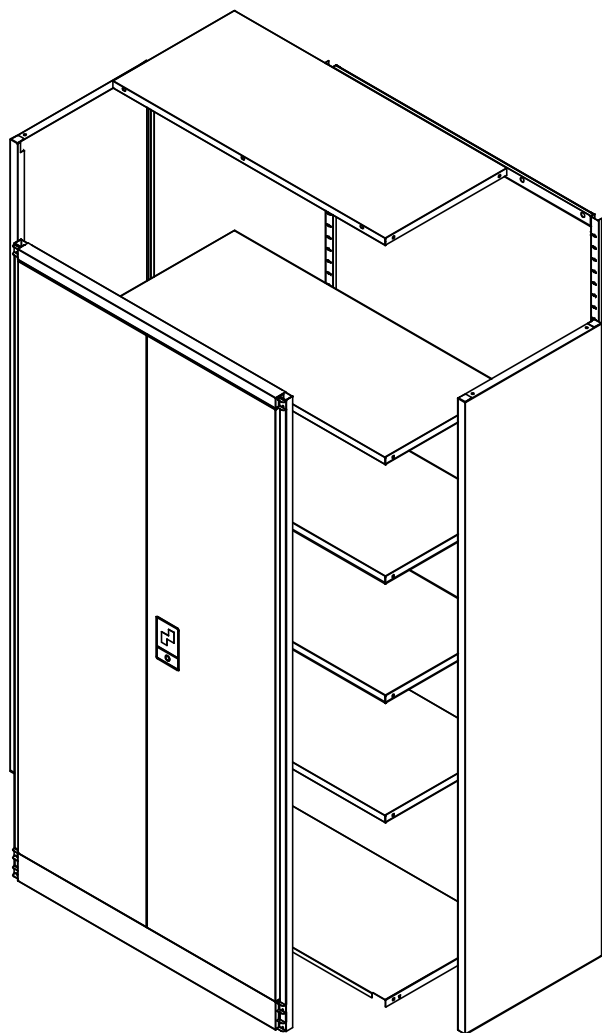
Bodenplatte:
1 Stk.



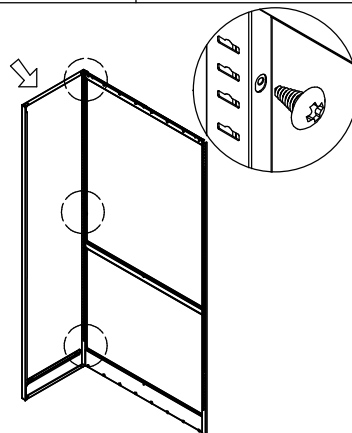
Bodenhalter
für Regalböden: 16 Stk.



Schlüssel: 1 Set

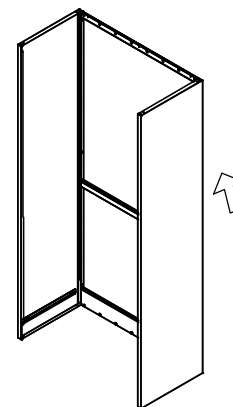


①



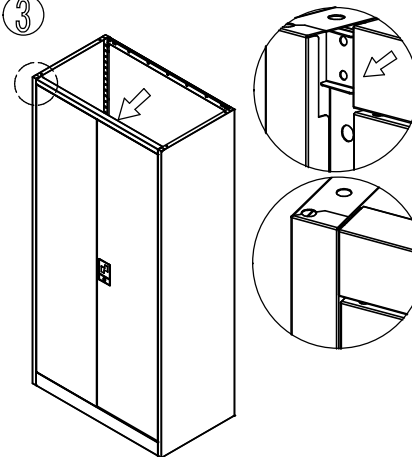
Schrauben Sie die
linke Seite und die Rückwand mit
selbstschneidenden Schrauben
zusammen.

②



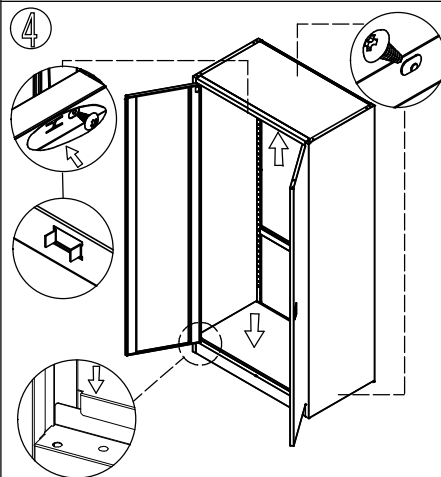
Befestigen Sie die rechte Platte
und die Rückwand auf die
gleiche Weise wie im ersten
Schritt.

③



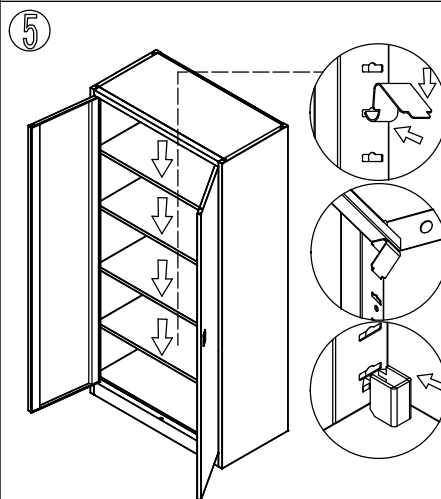
Befestigen Sie den Türrahmen
an beiden Seitenplatten.

④



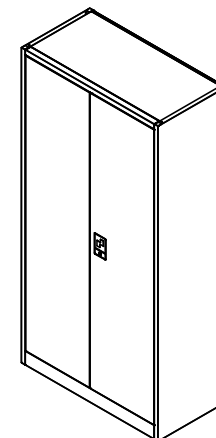
Montieren Sie die
obere und untere Platte.

⑤

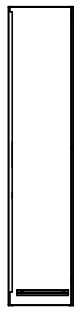


Montieren Sie die Regalböden.

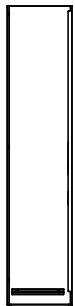
⑥



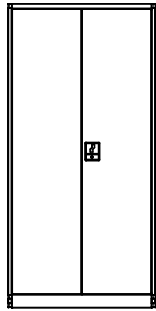
Richten Sie die
einzelnen Teile so aus, dass sie
nach der Montage gut sitzen.



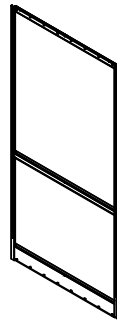
Left side: 1 pc



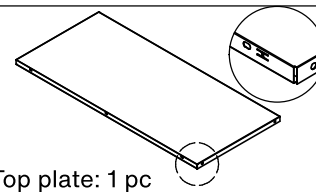
Right side: 1 pc



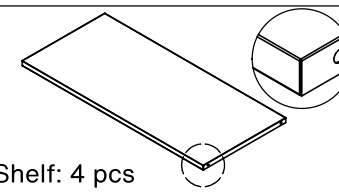
Door frame: 1 pc



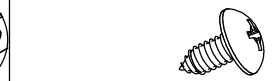
Back plate: 1 pc



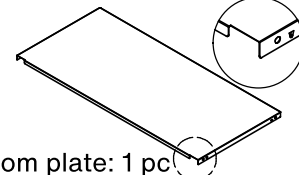
Top plate: 1 pc



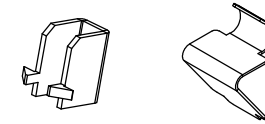
Shelf: 4 pcs



Self-tapping screw (5x10): 13 pcs



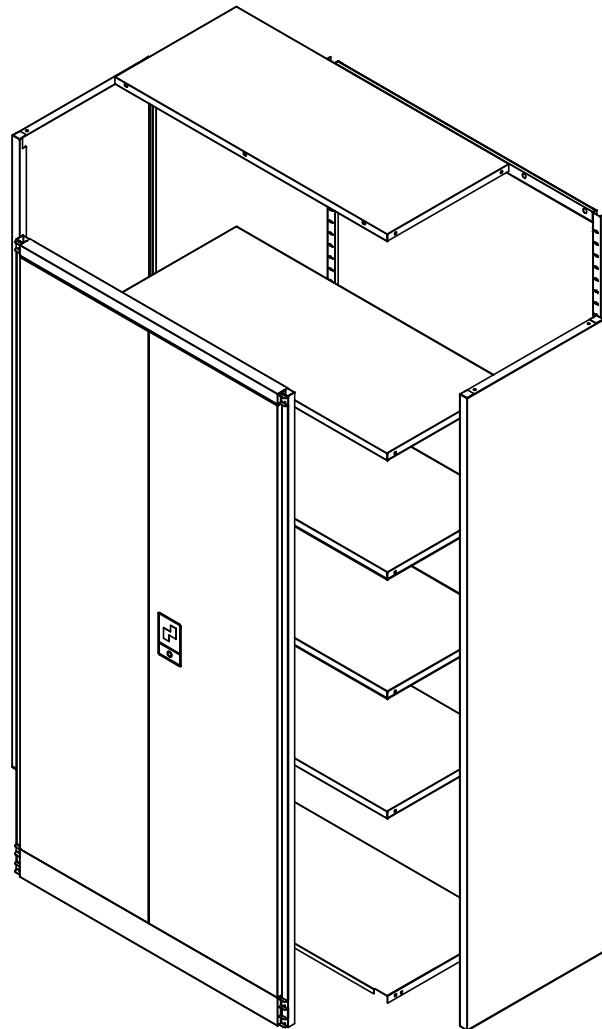
Bottom plate: 1 pc



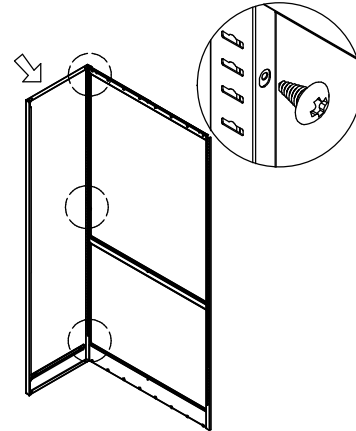
Shelf holder: 16 pcs



Key: 1 set

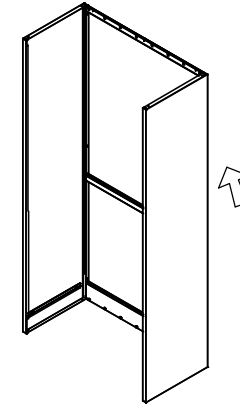


①



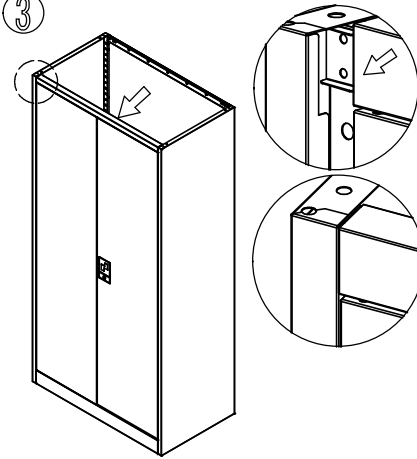
Bolt the left side and back plate with self.tapping screws (5x10).

②



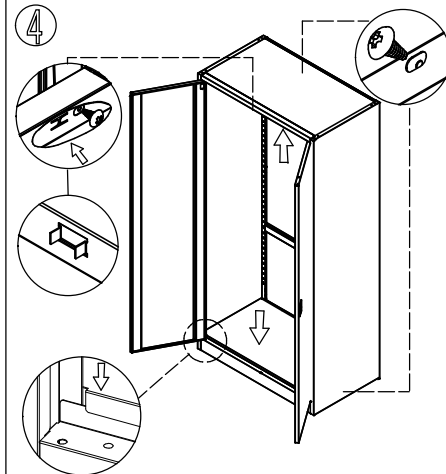
Bolt the right plate and back plate in the same way as the first step.

③



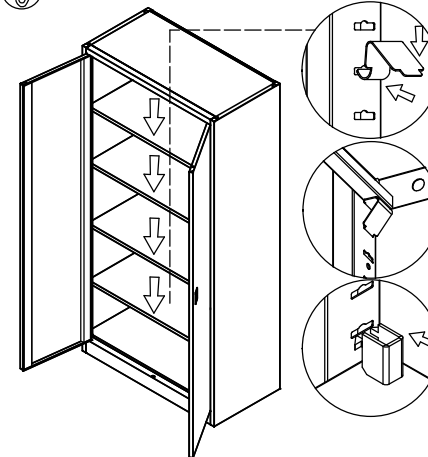
Fix the door frame onto both of the side plates.

④



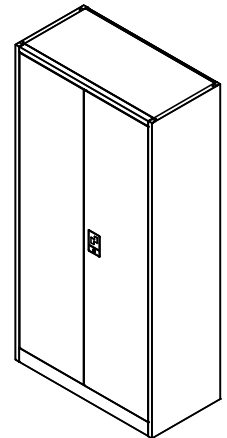
Install the top and bottom plate respectively.

⑤

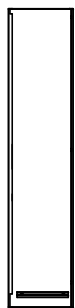


Install the shelves.

⑥



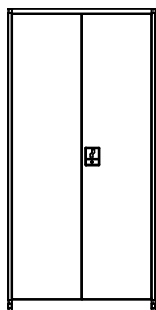
Adjust each parts till fit well after installation.



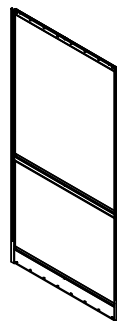
Lewa strona: 1 szt.



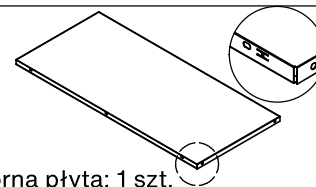
Prawa strona: 1 szt.



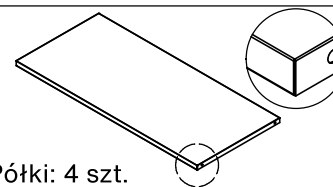
Rama drzwi: 1 szt.



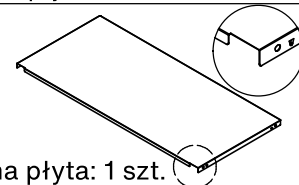
Tyłna płyta: 1 szt.



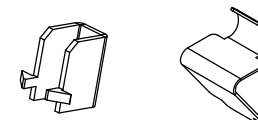
Górna płyta: 1 szt.



Półki: 4 szt.

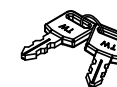


Dolna płyta: 1 szt.

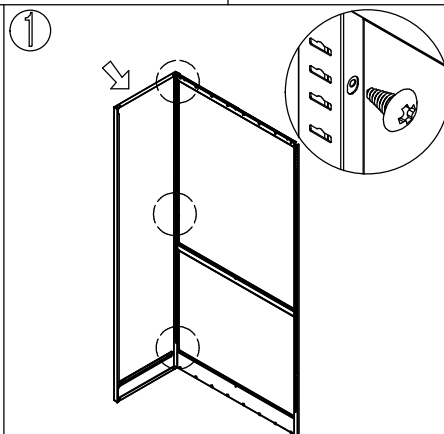
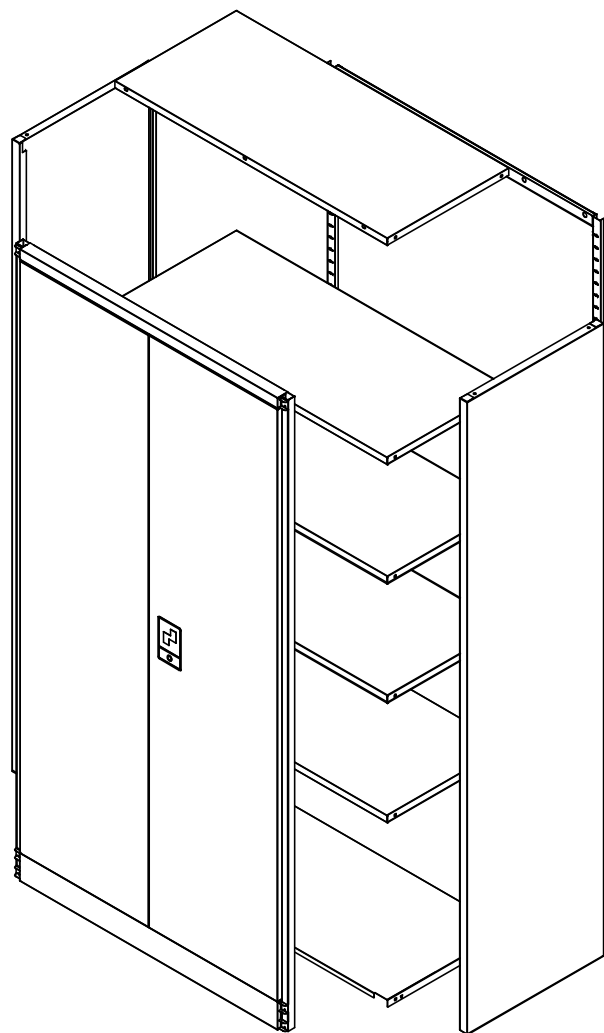


Uchwyty do półek: 16 szt.

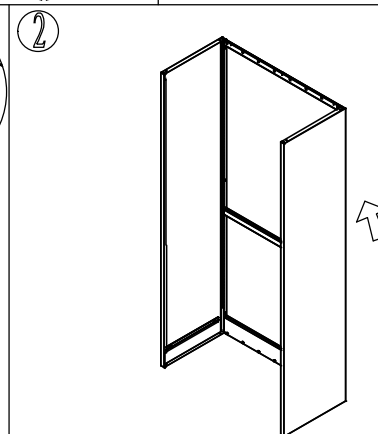
Wkręty samogwintujące (5x10): 13 szt.



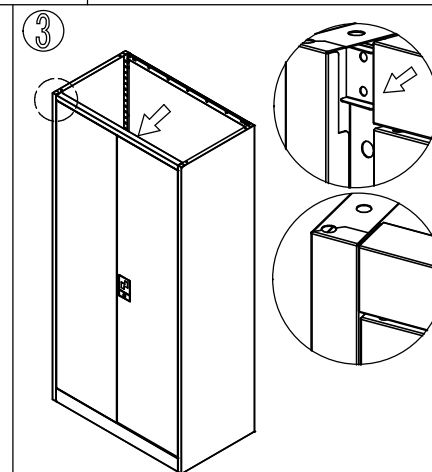
Klucze: 1 zestaw



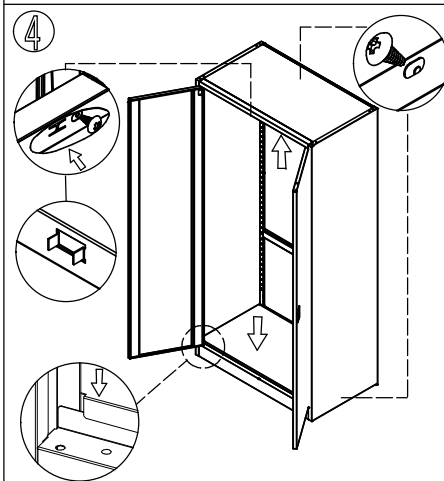
1 Przykręć lewą stronę i tylną płytę za pomocą wkrętów samogwintujących.



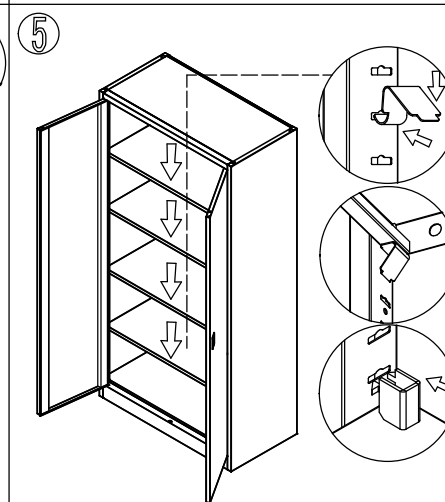
2 Przykręć prawą płytę i tylną płytę w taki sam sposób jak w pierwszym kroku.



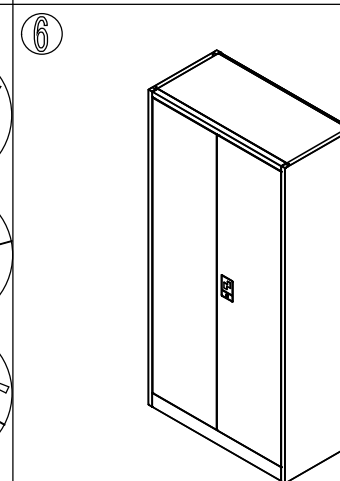
3 Przymocuj ościeżnicę drzwi do obu bocznych płyt.



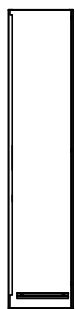
4 Zamontuj górną i dolną płytę.



5 Zamontuj półki.



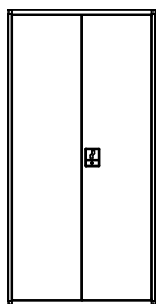
6 Wyreguluj poszczególne części tak, aby po montażu dobrze pasowały.



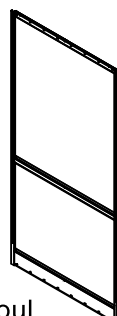
Partea stângă: 1 buc.



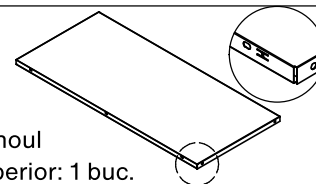
Partea dreaptă: 1 buc.



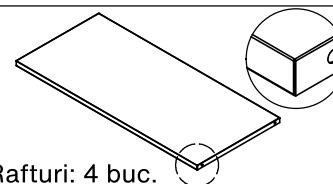
Rama uşii: 1 buc.



Panoul din spate: 1 buc.



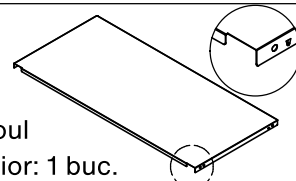
Panoul superior: 1 buc.



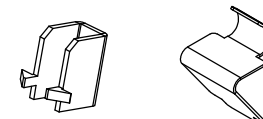
Rafturi: 4 buc.



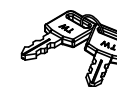
Şuruburi autofiletante (5x10): 13 buc.



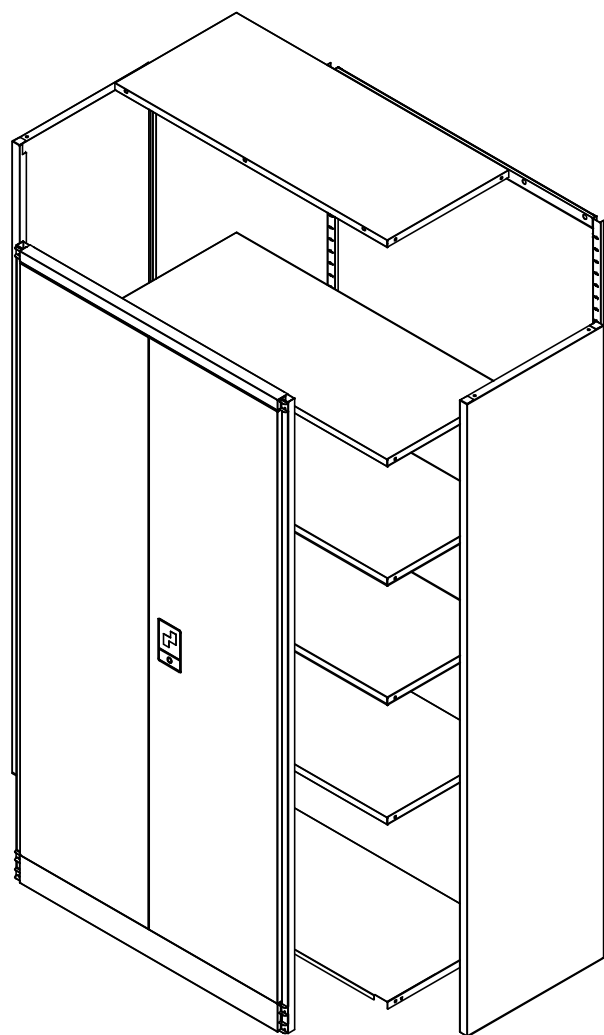
Panoul inferior: 1 buc.



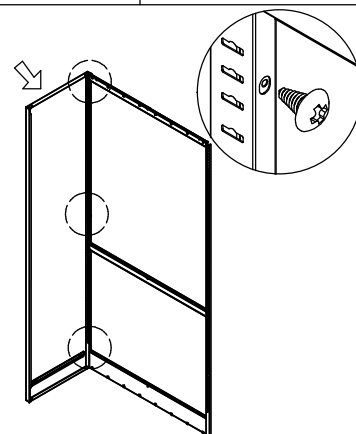
Suporturi pentru rafturi: 16 buc.



Chei: 1 set

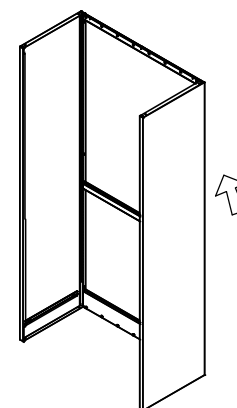


1



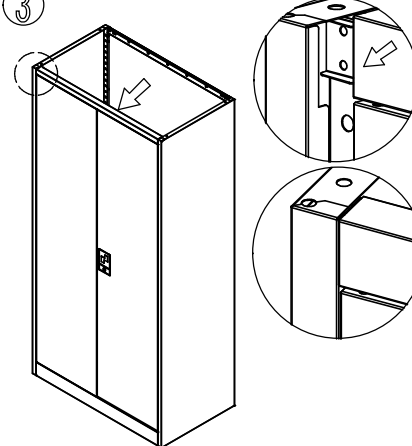
Înşurubaţi partea stângă şi panoul din spate folosind şuruburi autofiletante.

2



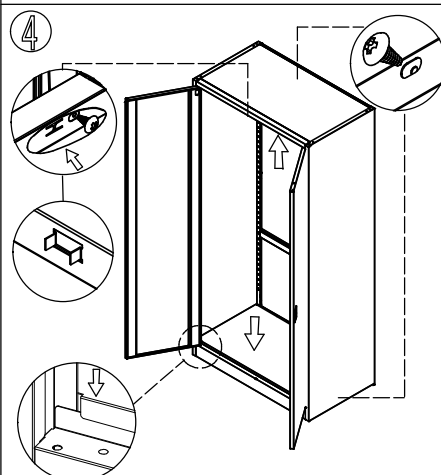
Fixaţi panoul drept şi panoul din spate în acelaşi mod ca la primul pas.

3



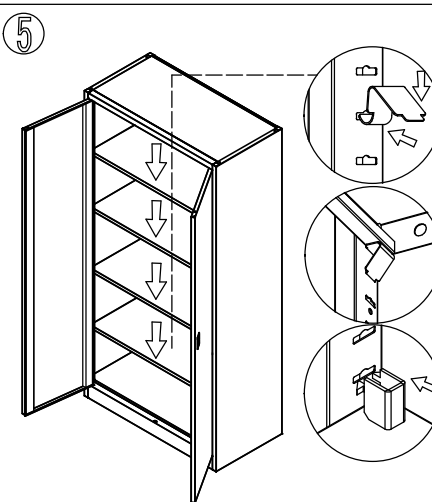
Fixaţi tocul uşii pe ambele panouri laterale.

4



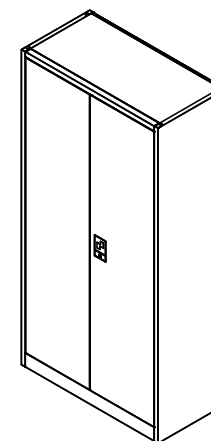
Instalaţi panoul superior şi cel inferior.

5

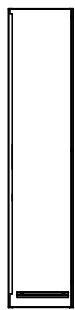


Instalaţi rafturile.

6



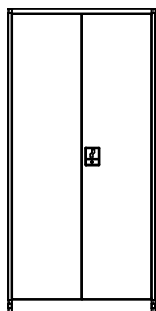
Reglaţi fiecare parte astfel încât după instalare să se potrivească bine.



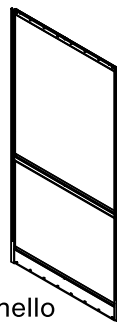
Lato sinistro: 1 pz



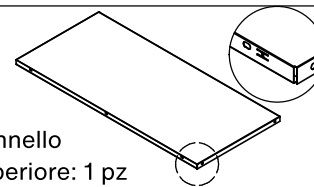
Lato destro: 1 pz



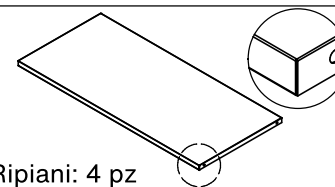
Telaio della porta: 1 pz



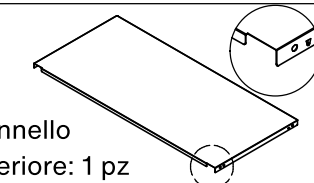
Pannello posteriore: 1 pz



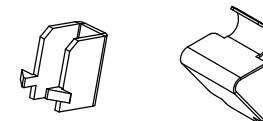
Pannello superiore: 1 pz



Ripiani: 4 pz



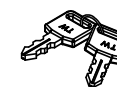
Pannello inferiore: 1 pz



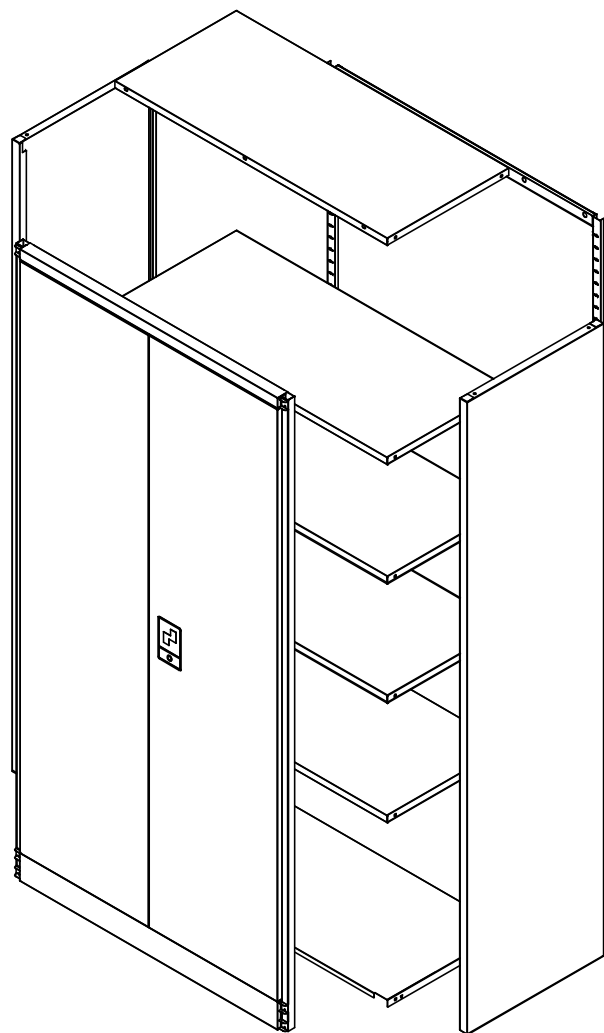
Supporti per ripiani: 16 pz



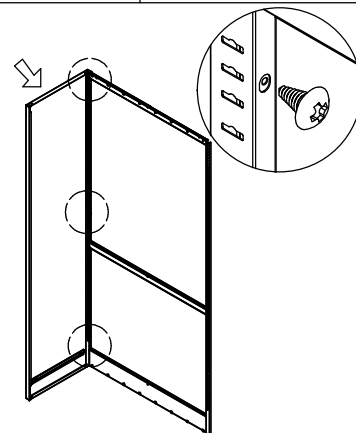
Viti autofilettanti (5x10): 13 pz



Chiavi: 1 set

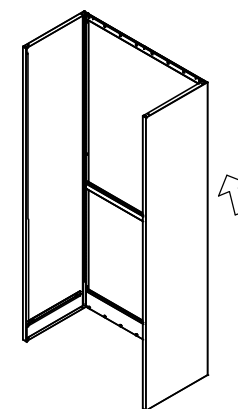


①



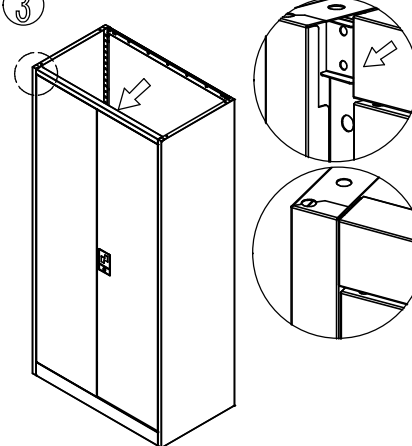
Avvitare il lato sinistro e il pannello posteriore utilizzando viti autofilettanti.

②



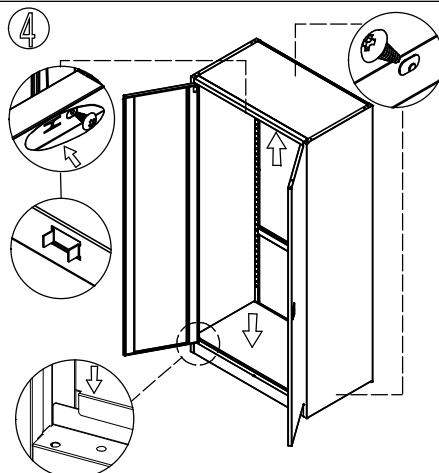
Fissare il pannello destro e il pannello posteriore nello stesso modo del primo passaggio.

③



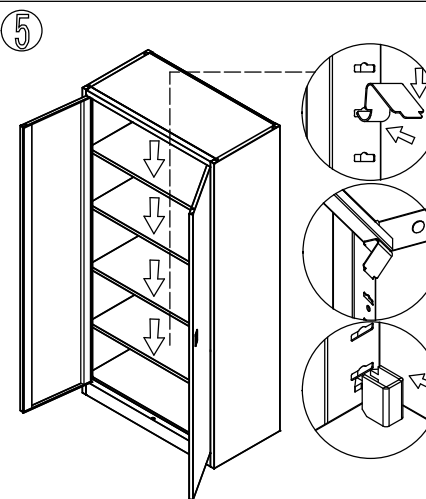
Fissare il telaio della porta a entrambi i pannelli laterali.

④



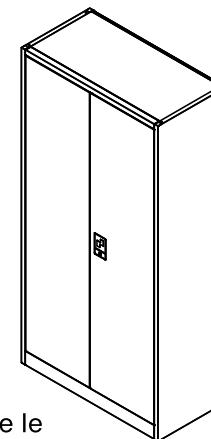
Installare il pannello superiore e quello inferiore.

⑤



Installare i ripiani.

⑥



Regolare le singole parti in modo che dopo l'installazione si adattino correttamente.