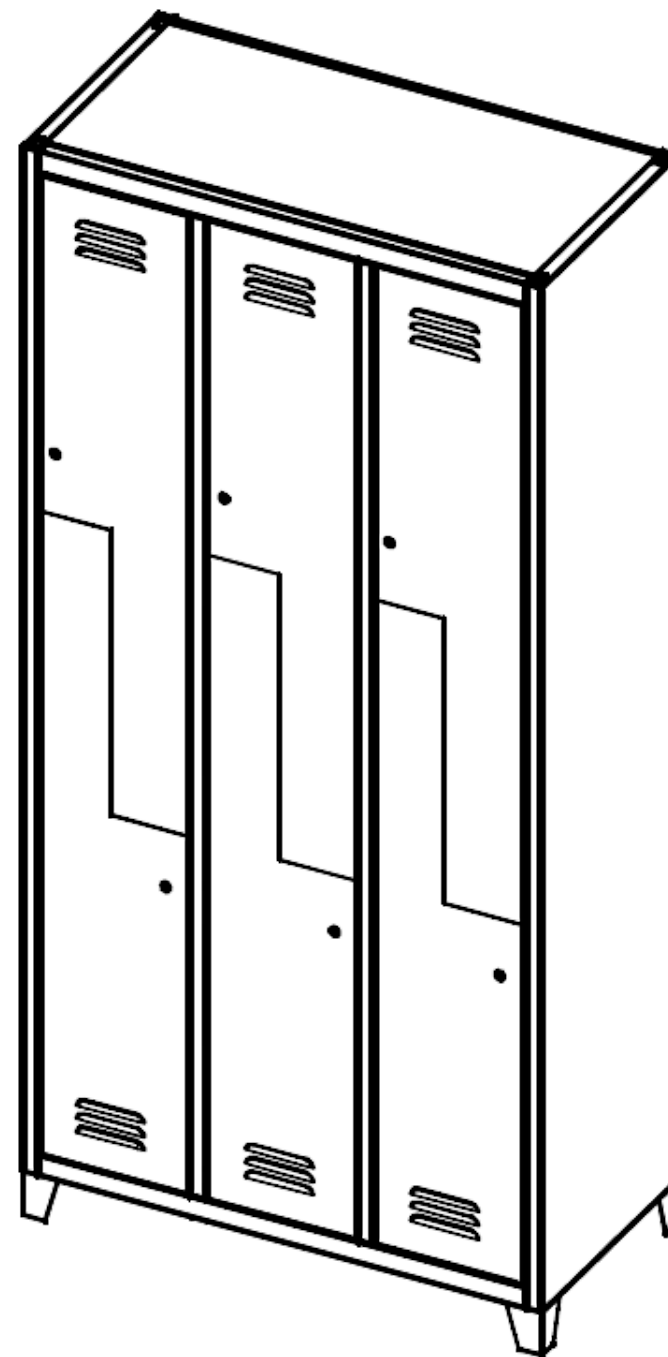
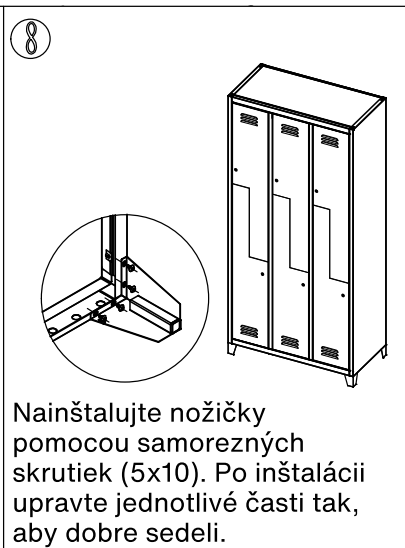
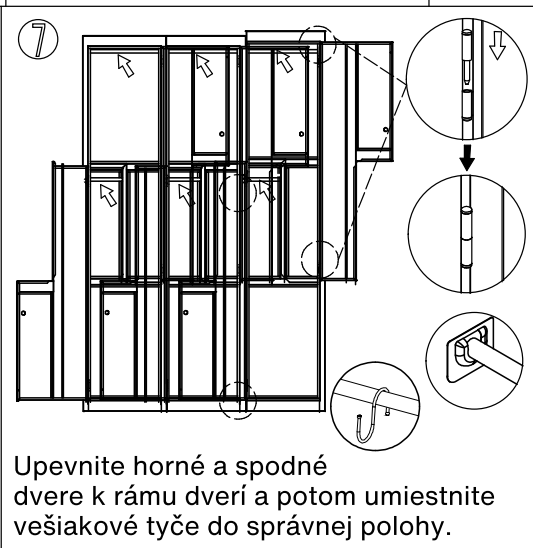
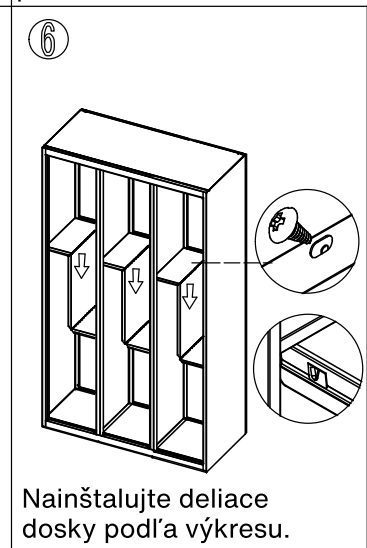
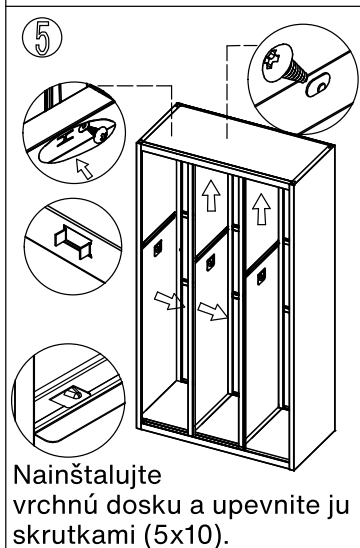
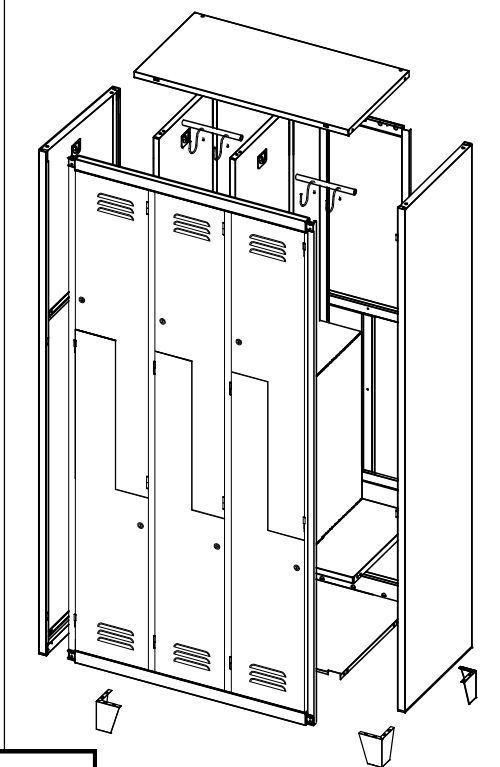
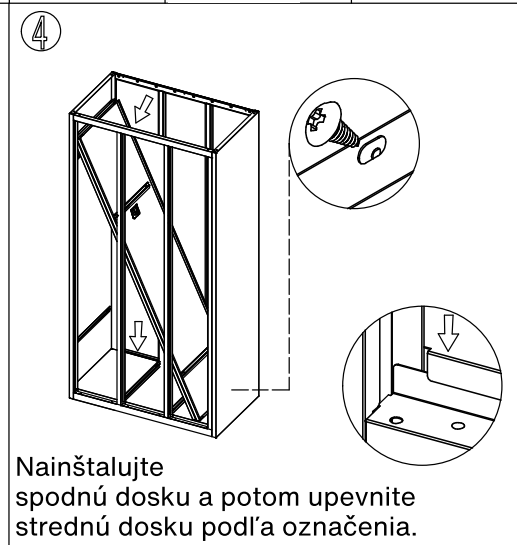
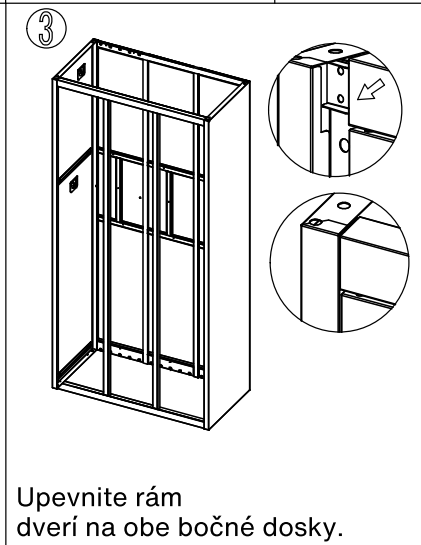
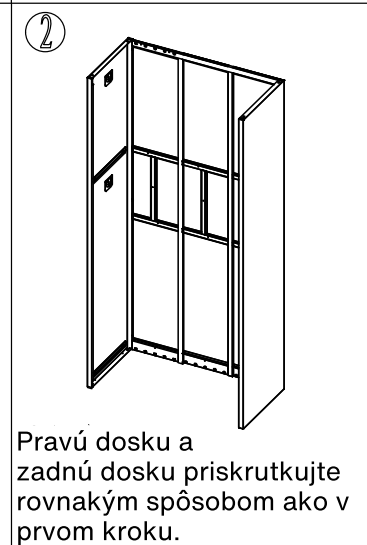
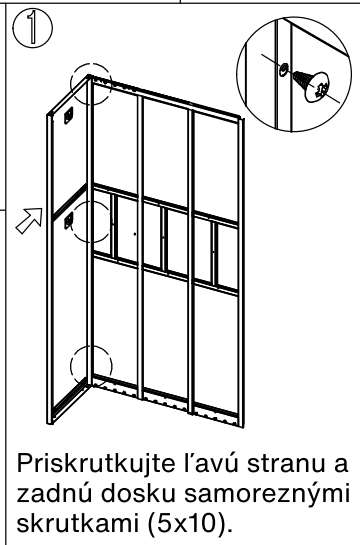
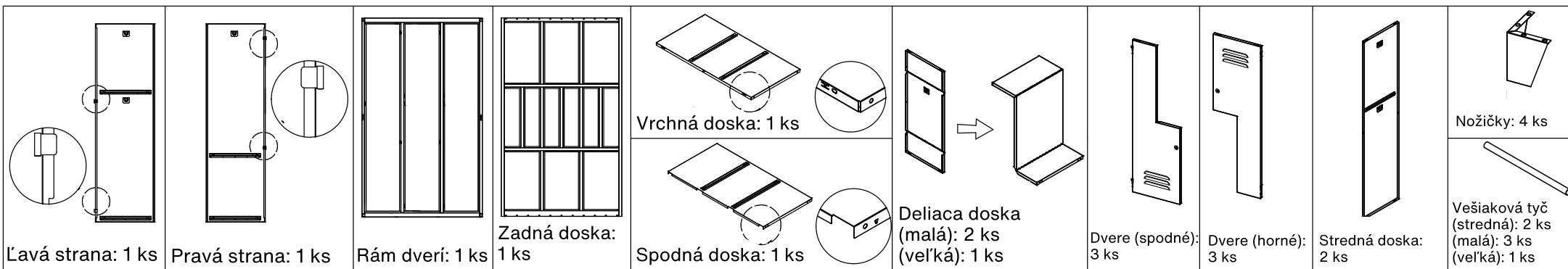


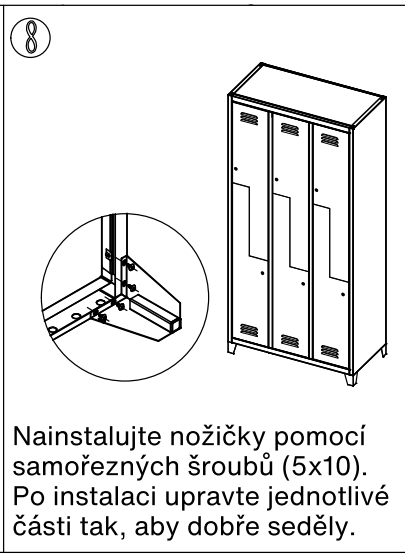
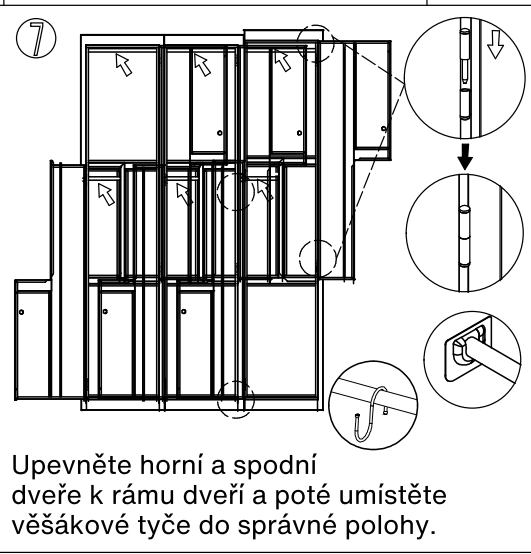
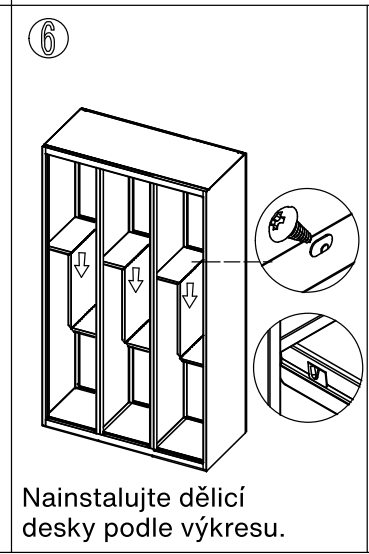
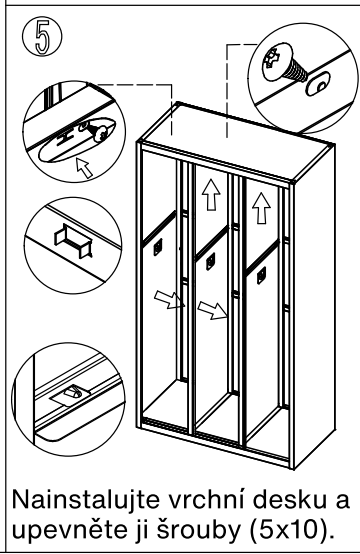
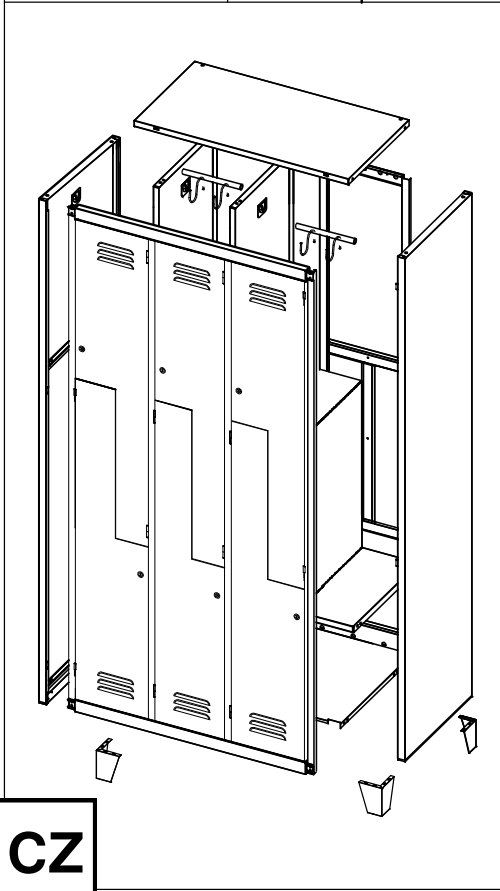
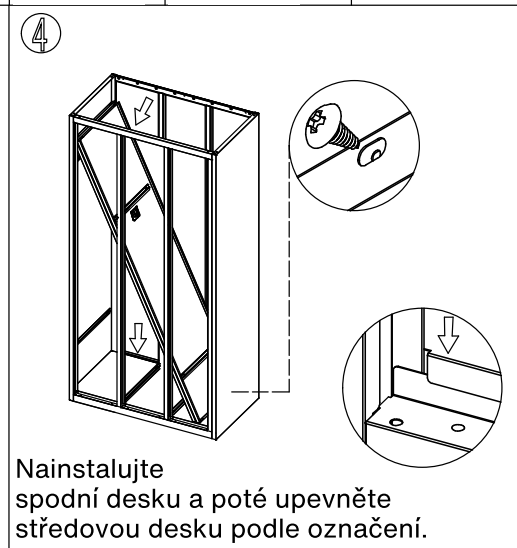
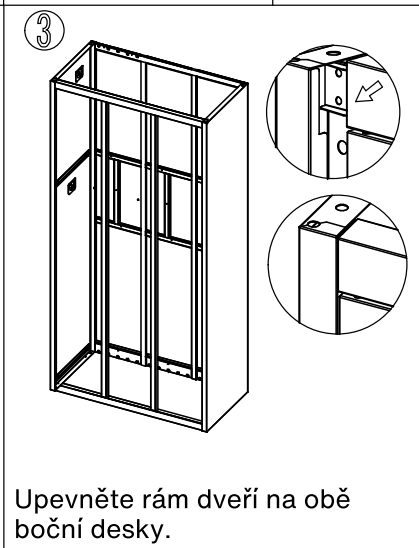
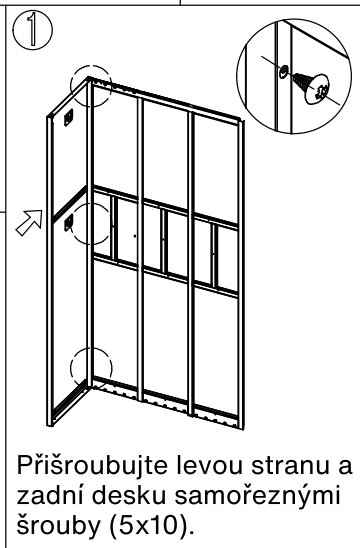
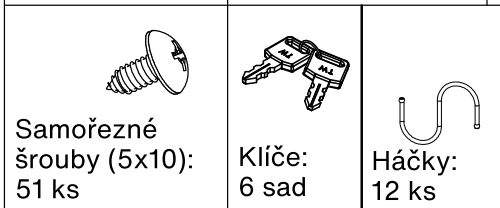
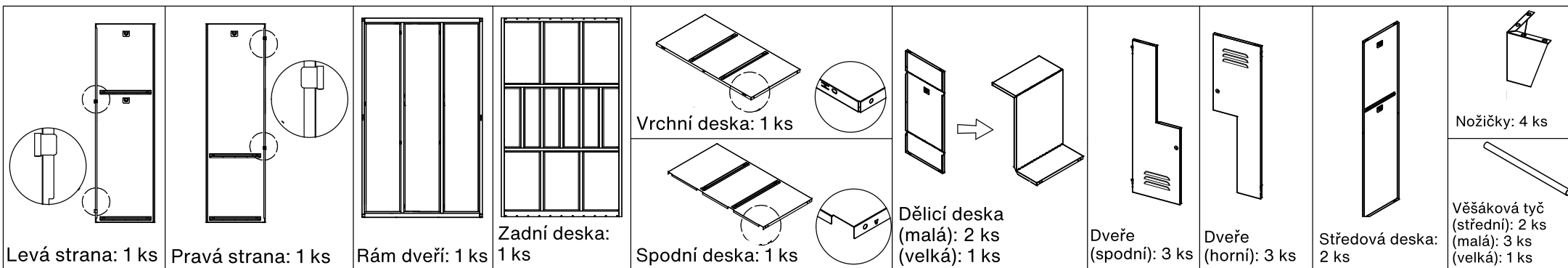
LOCKER CH Z6 F

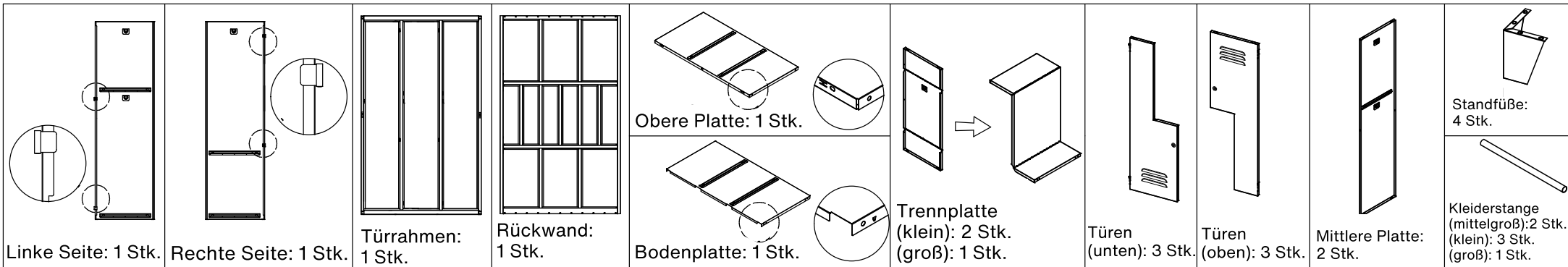
- | | | |
|---|-----|-------------------------|
| 1 | SK | Montážny návod |
| 2 | CZ | Montážní návod |
| 3 | DE | Montageanleitung |
| 4 | ENG | Assembly instructions |
| 5 | PL | Instrukcja montażu |
| 6 | RO | Instrucțiuni de montaj |
| 7 | IT | Istruzioni di montaggio |



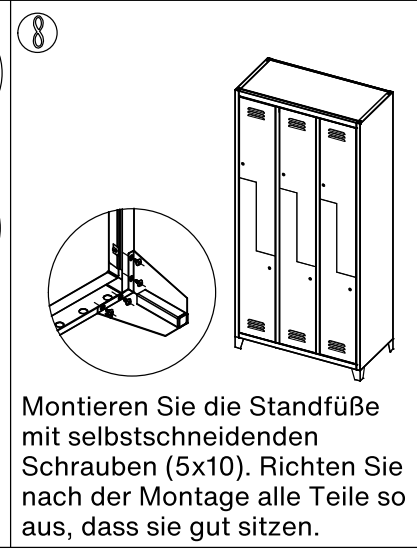
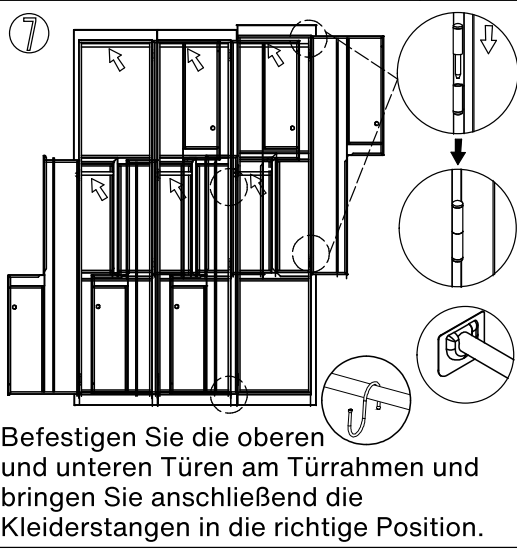
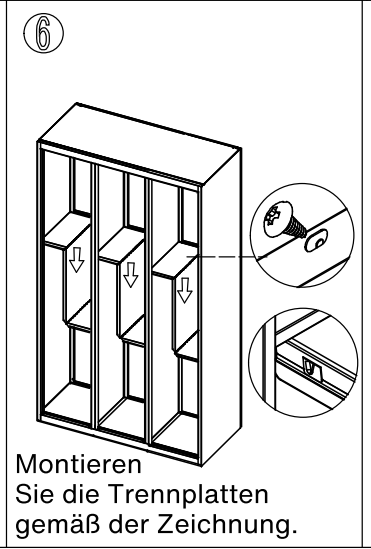
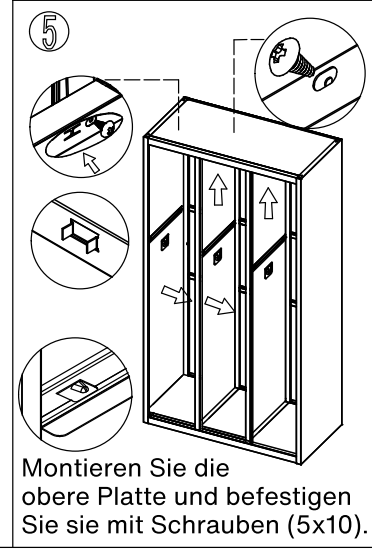
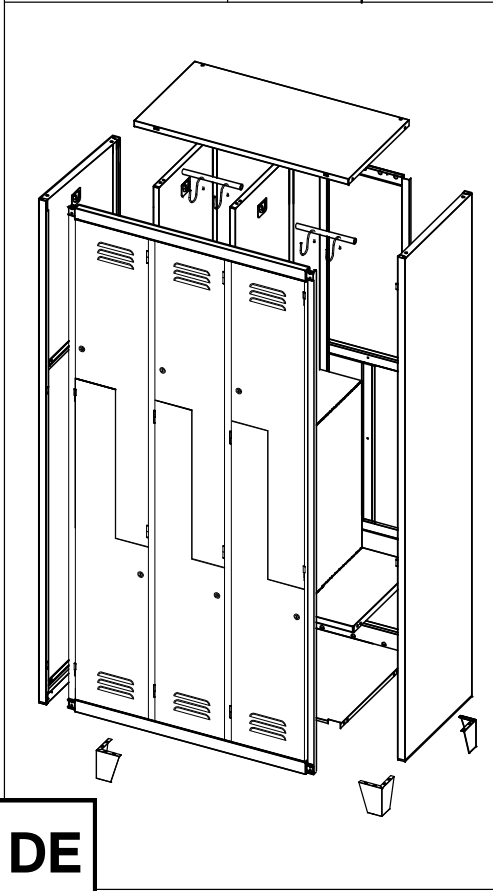
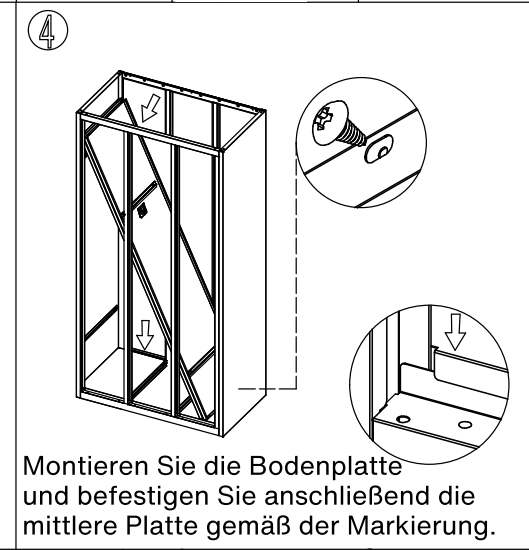
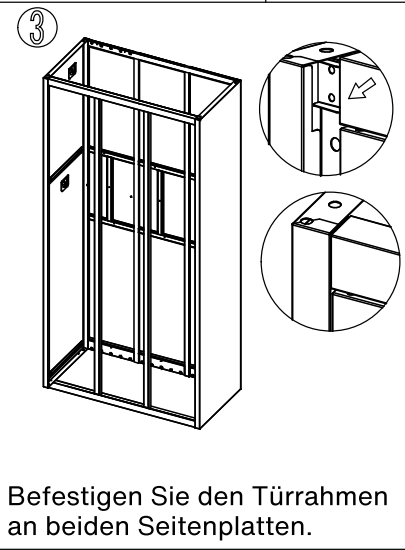
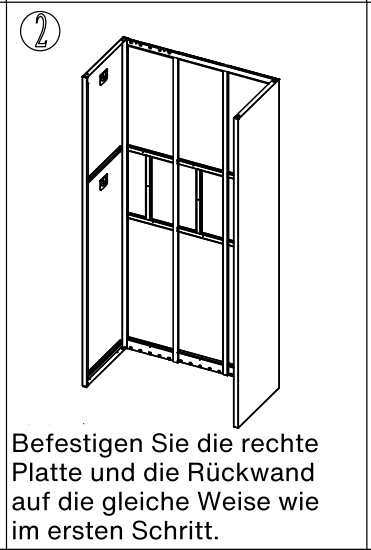
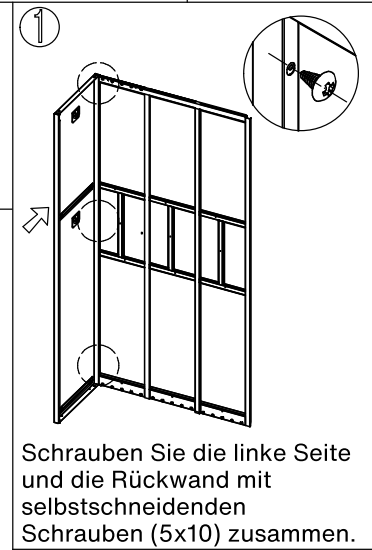


SK

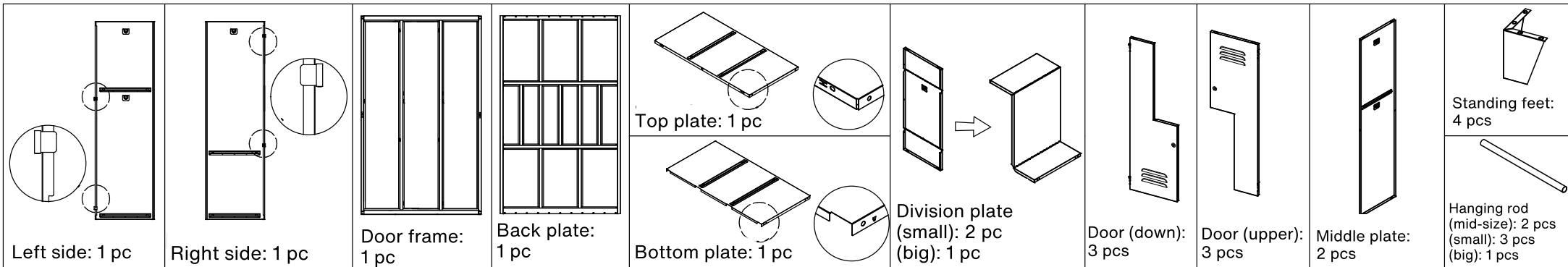




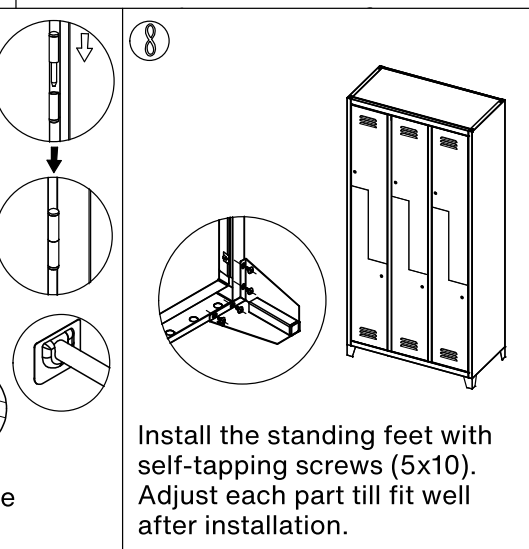
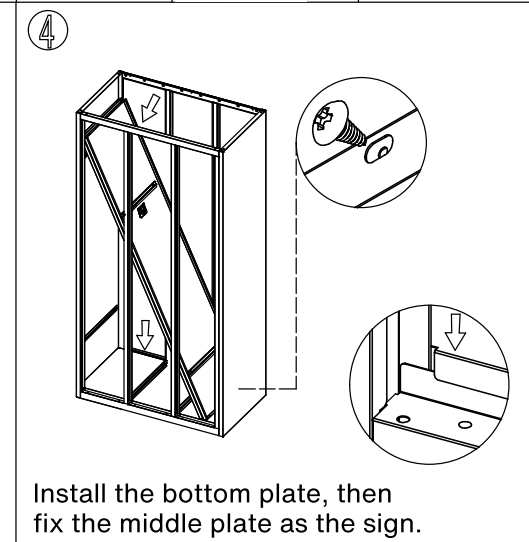
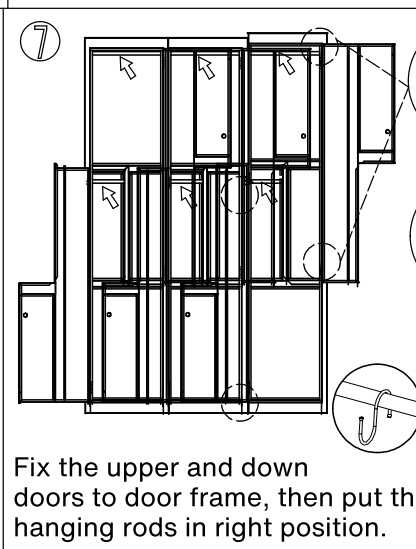
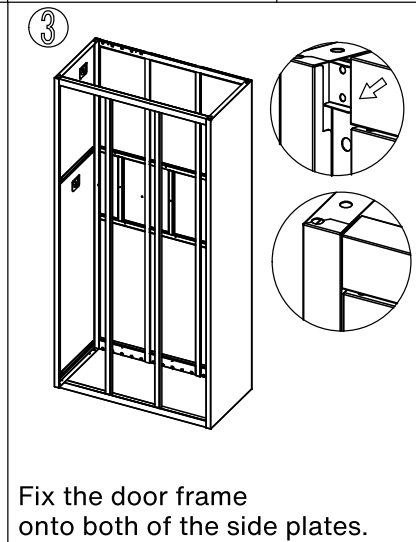
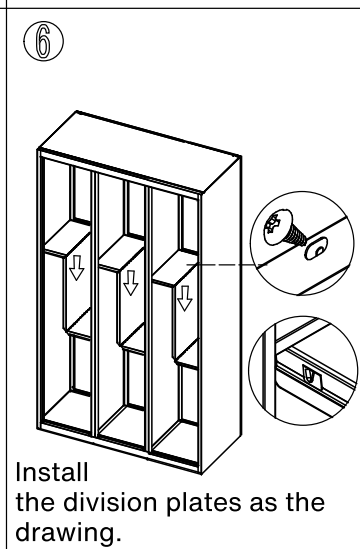
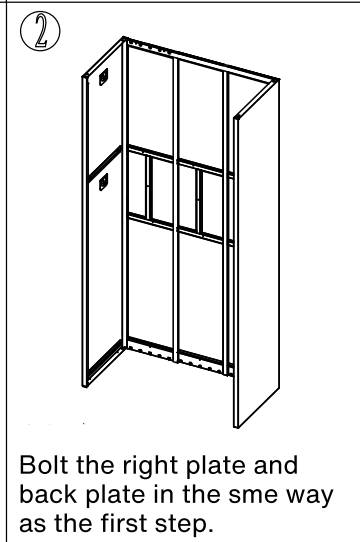
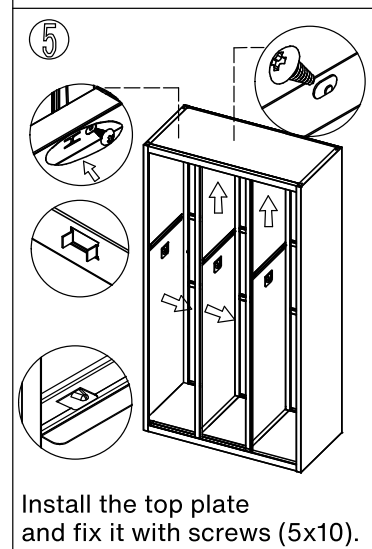
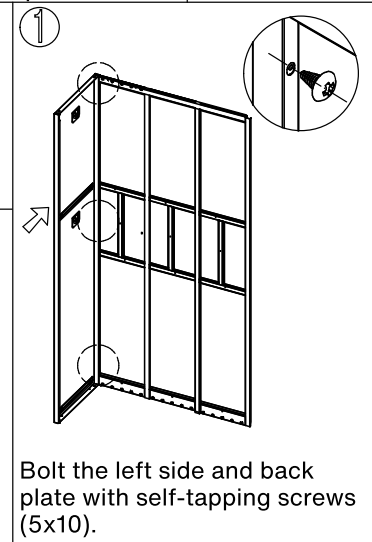
Selbstschneidende Schrauben (5x10): 51 Stk.
 Schlüssel: 6 Sets
 Haken: 12 Stk.



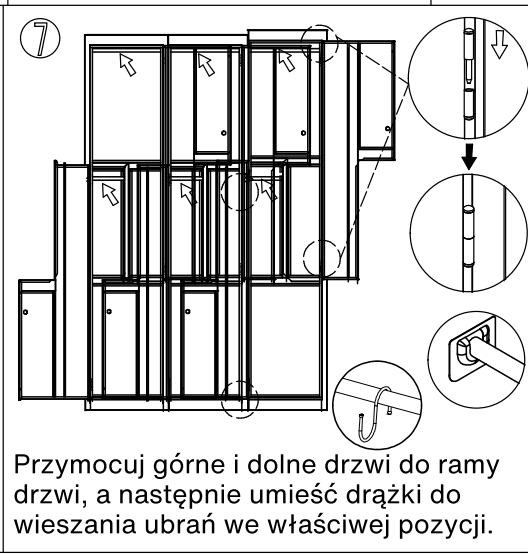
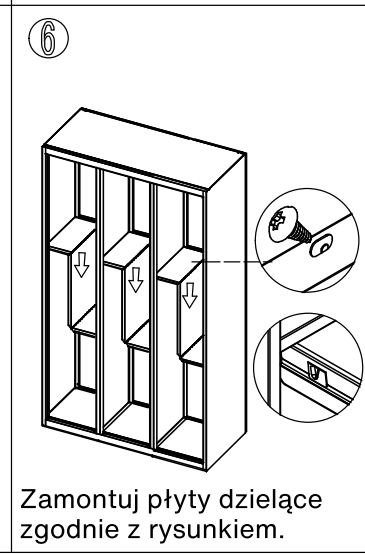
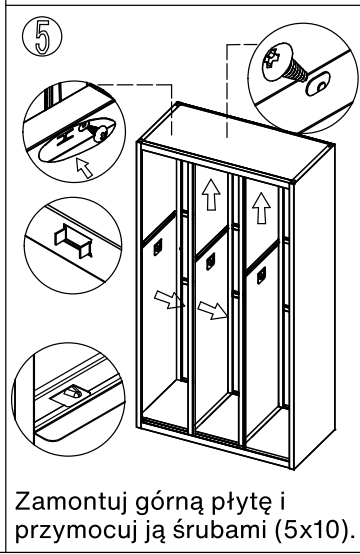
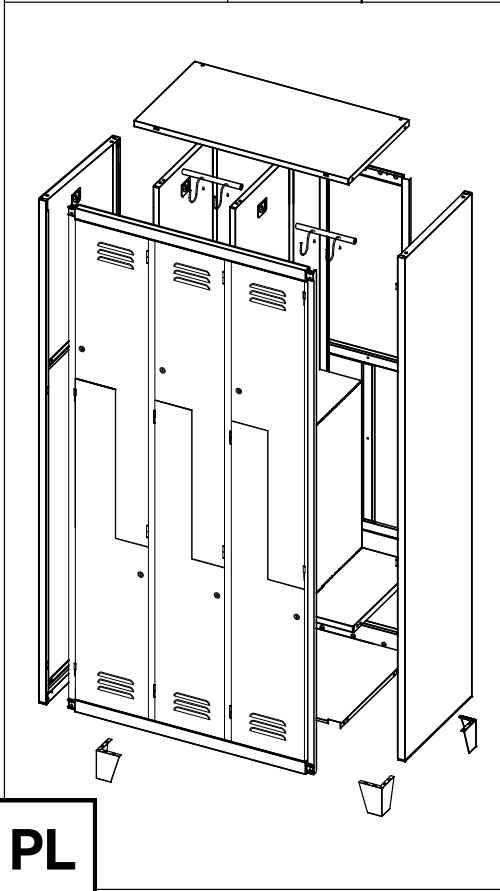
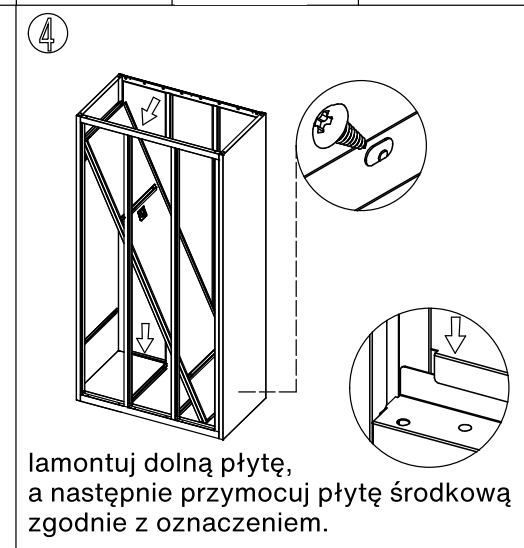
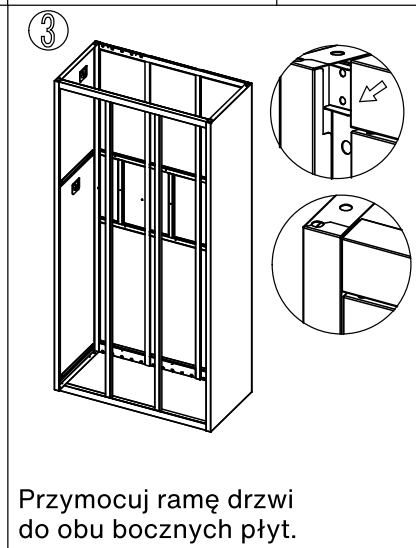
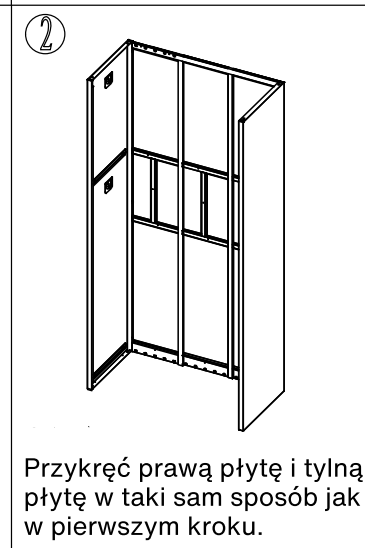
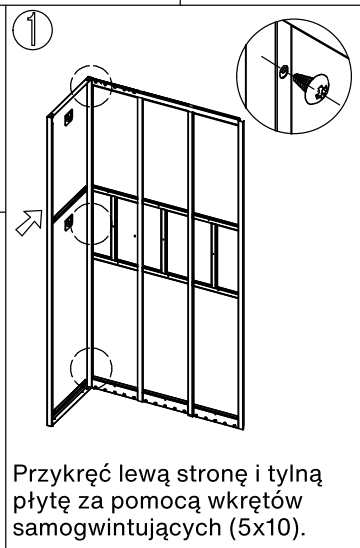
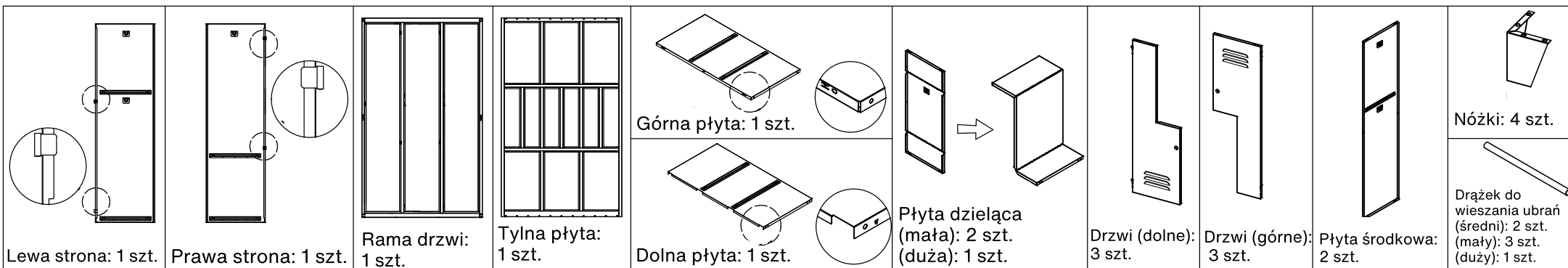
DE



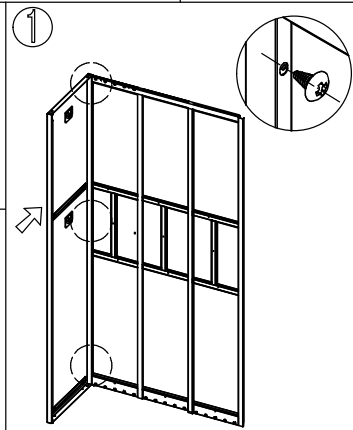
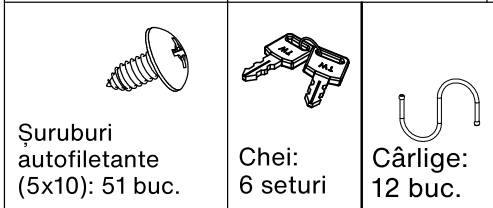
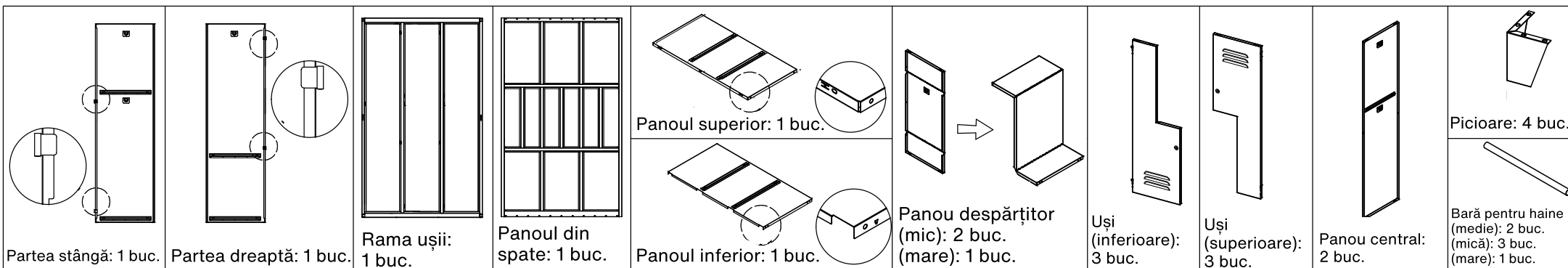
Self-tapping screw (5x10): 51 pcs
 Key: 6 sets
 Hook: 12 pcs



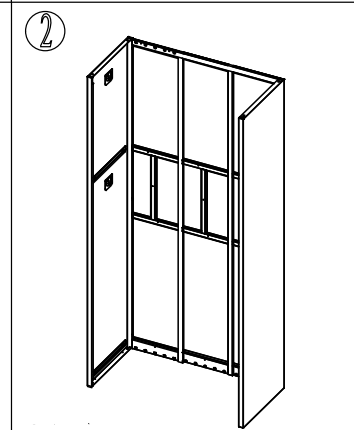
ENG



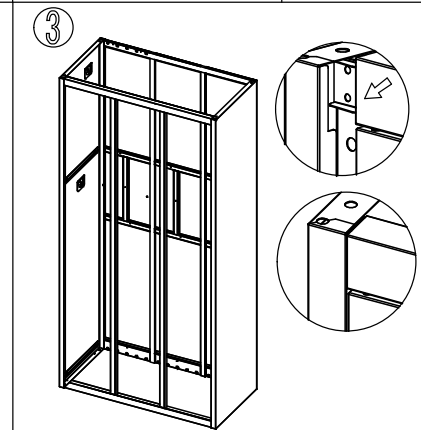
PL



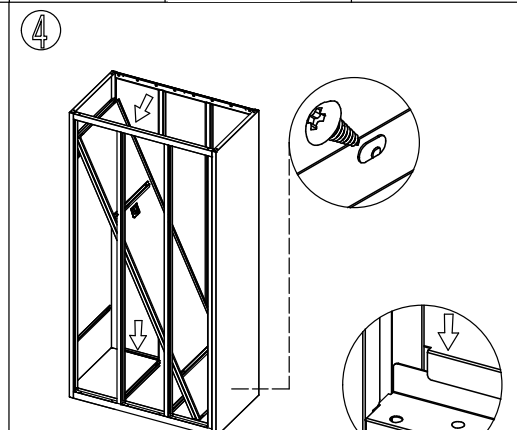
Înșurubați partea stângă și panoul din spate folosind șuruburi autofiletante (5x10).



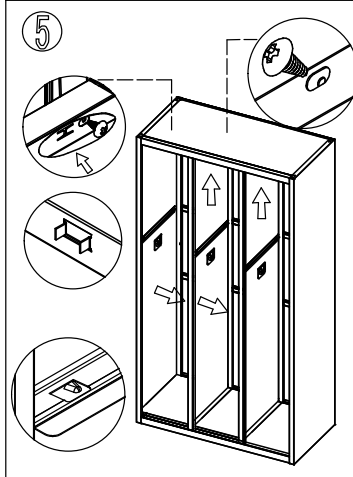
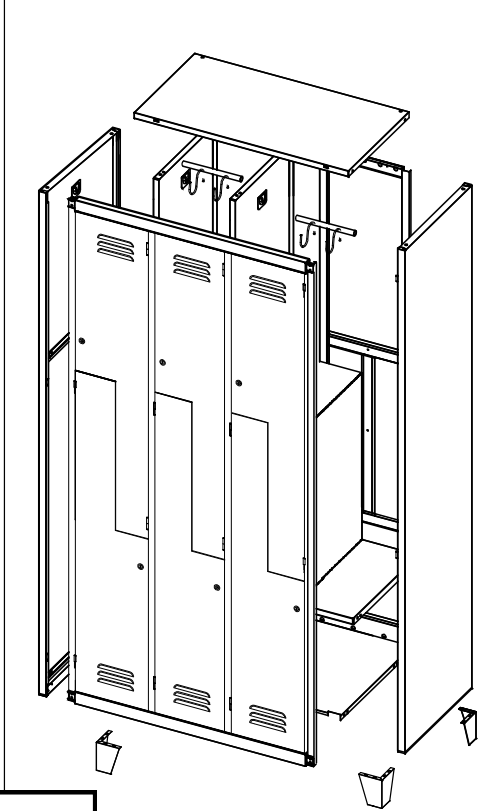
Fixați panoul drept și panoul din spate în același mod ca la primul pas.



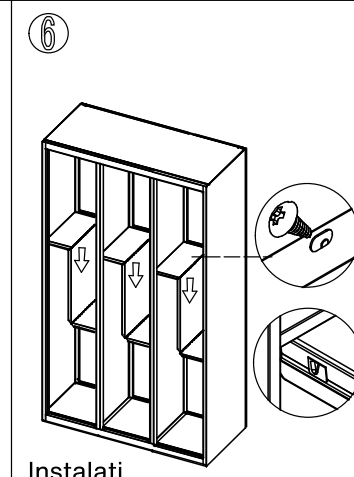
Fixați rama ușii pe ambele panouri laterale.



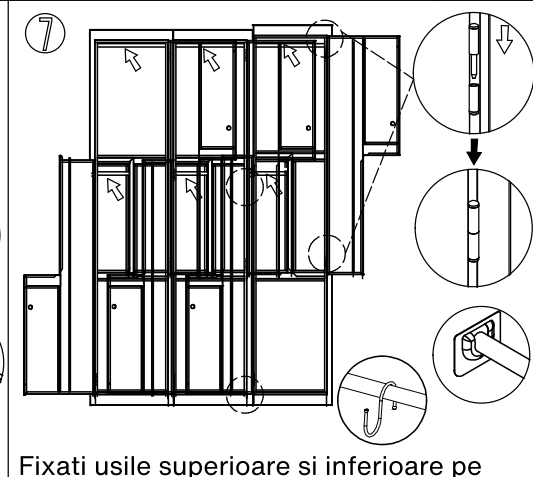
Instalați panoul inferior, apoi fixați panoul central conform marcajului.



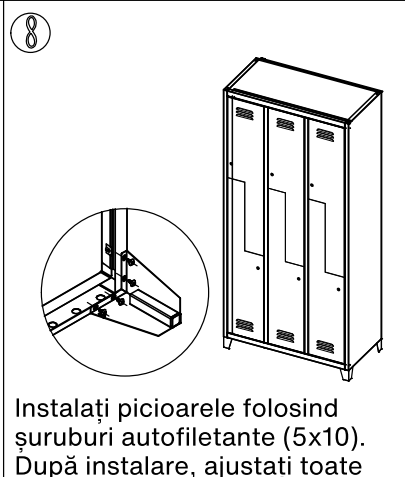
Instalați panoul superior și fixați-l cu șuruburi (5x10).



Instalați panourile despărțitoare conform desenului.

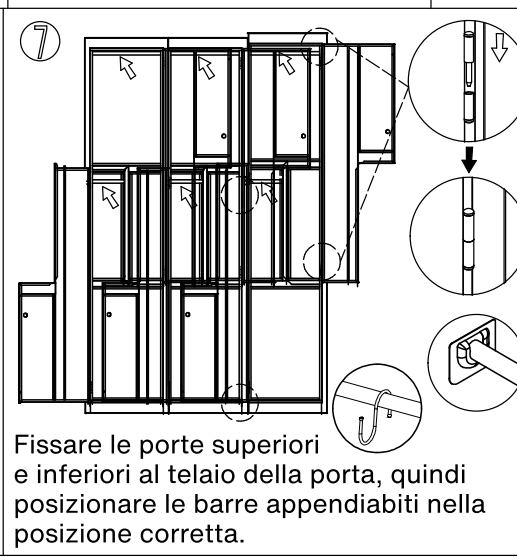
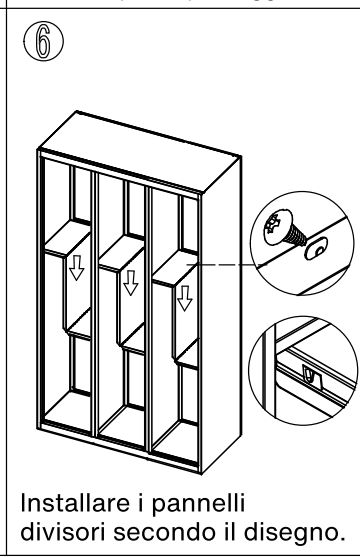
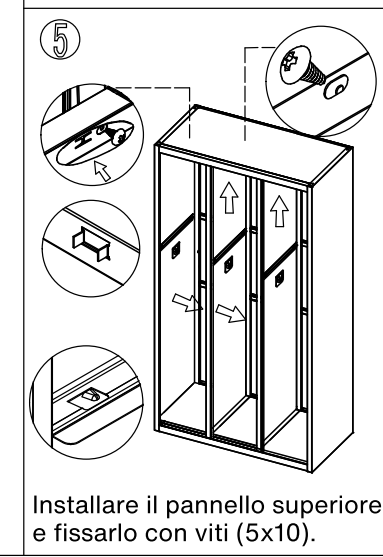
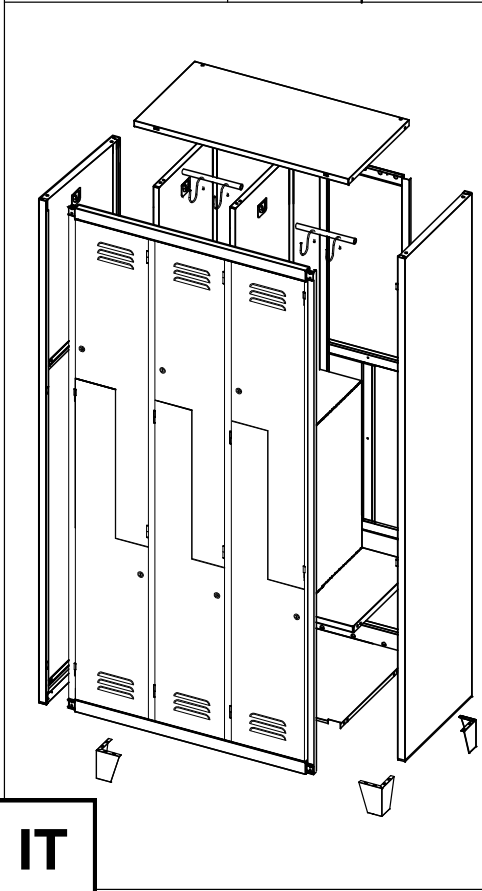
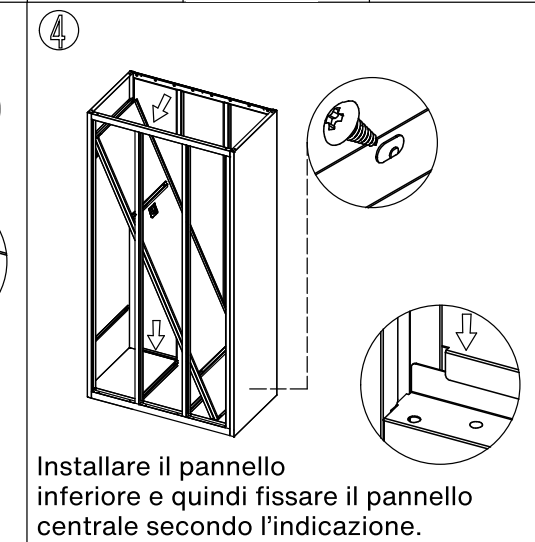
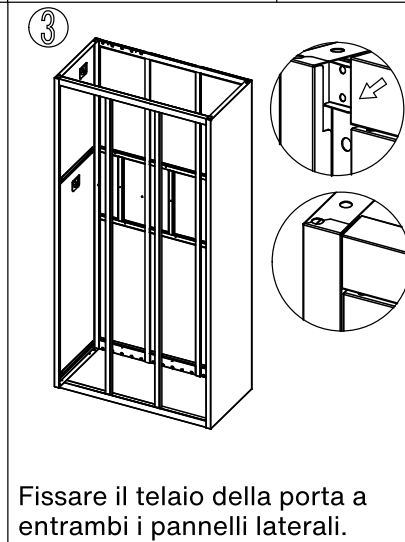
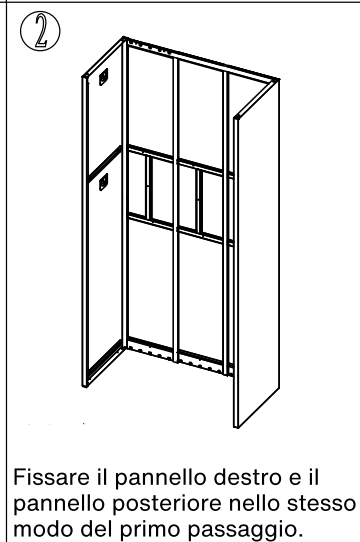
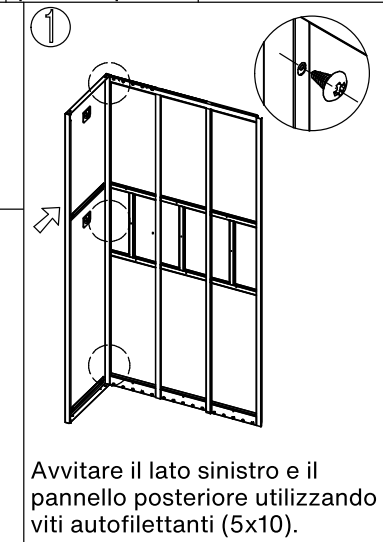
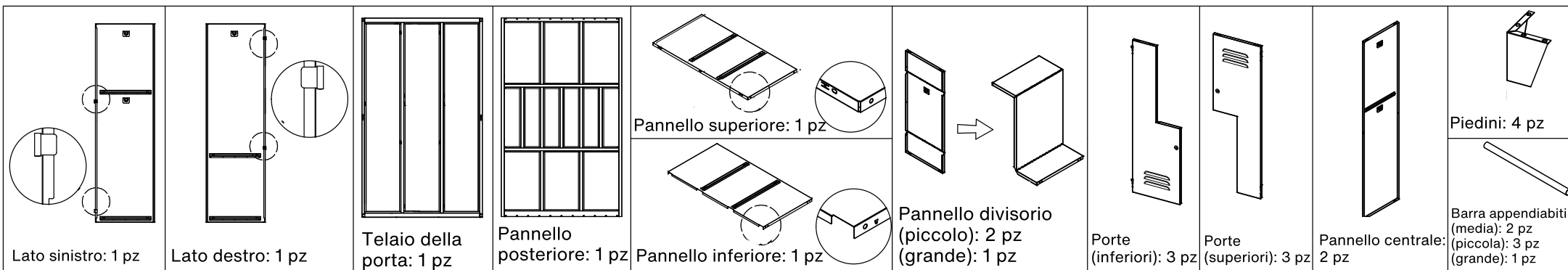


Fixați ușile superioare și inferioare pe rama ușii, apoi poziționați barele pentru haine în poziția corectă.



Instalați picioarele folosind șuruburi autofiletante (5x10). După instalare, ajustați toate părțile astfel încât să se potrivească bine.

RO



IT