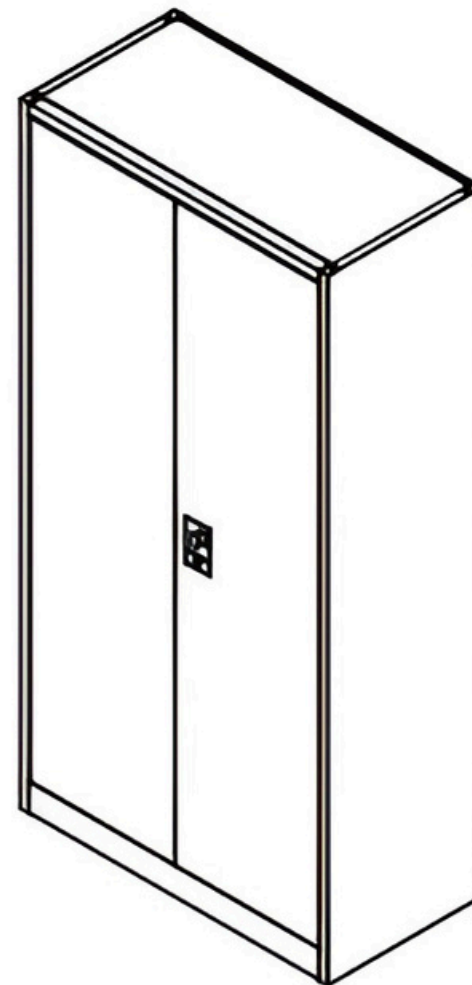


DOCUCAB CH 1900/900/400 FLAT

- | | | |
|---|-----|-------------------------|
| 1 | SK | Montážny návod |
| 2 | CZ | Montážní návod |
| 3 | DE | Montageanleitung |
| 4 | ENG | Assembly instructions |
| 5 | PL | Instrukcja montażu |
| 6 | RO | Instrucțiuni de montaj |
| 7 | IT | Istruzioni di montaggio |





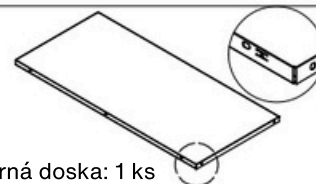
Ľavá strana: 1 ks

Pravá strana: 1 ks

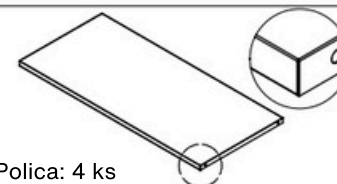
Rám dverí: 1 ks



Zadný panel: 1 ks



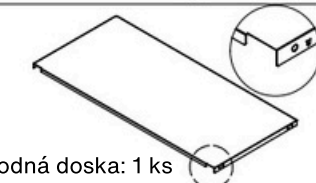
Horná doska: 1 ks



Polica: 4 ks



Samorezná skrutka (5×10): 13 ks



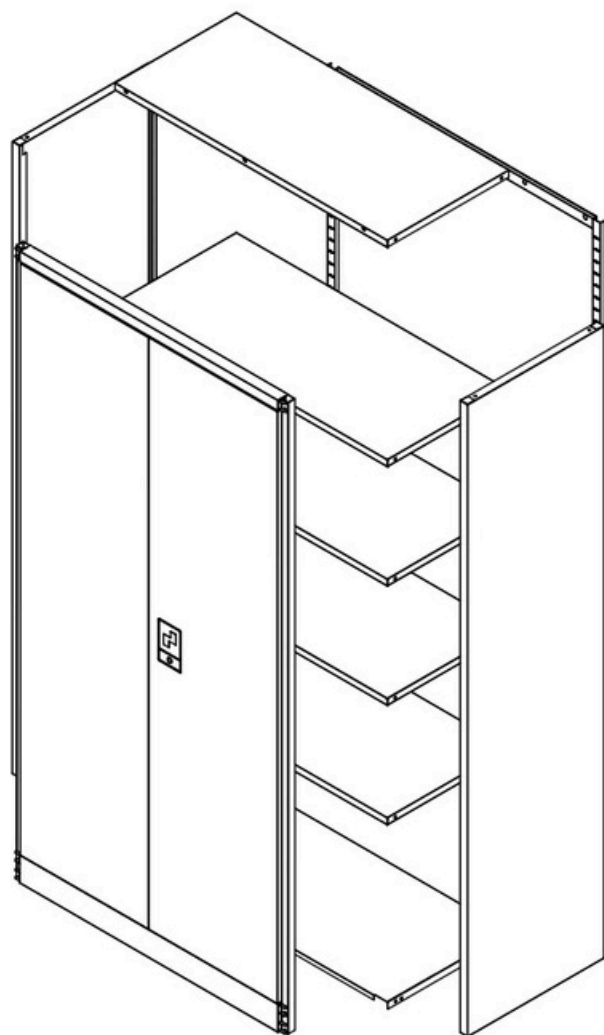
Spodná doska: 1 ks



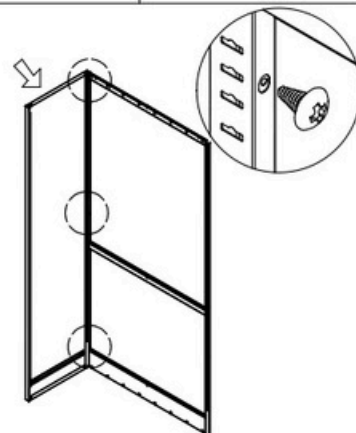
Podpera police: 16 ks



Kľúč: 1 sada

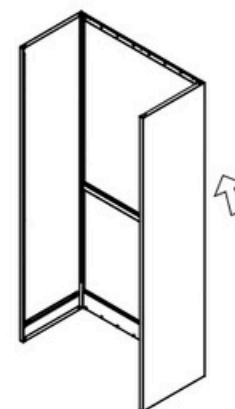


1



Pomocou samorezných skrutiek (5×10) spojte ľavú bočnicu so zadným panelom.

2



Rovnakým spôsobom spojte pravú bočnicu so zadným panelom.

3



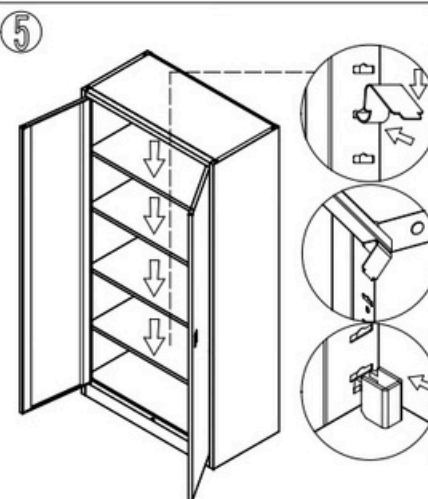
Pripevnite rám dverí k oboj bočniciam.

4



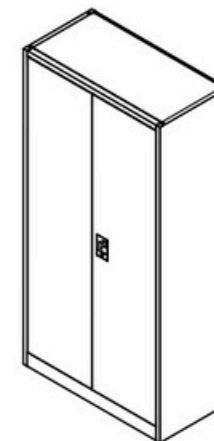
Namontujte hornú a spodnú dosku.

5



Namontujte police.

6



Po dokončení montáže nastavte všetky diely tak, aby správne lícovali.



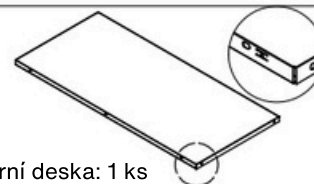
Levá bočnice: 1 ks

Pravá bočnice: 1 ks

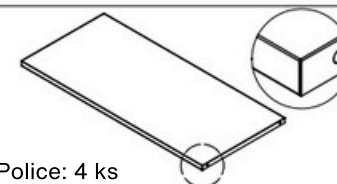
Rám dveří: 1 ks



Zadní panel: 1 ks



Horní deska: 1 ks



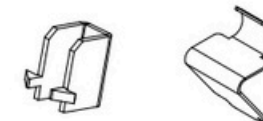
Police: 4 ks



Samořezný šroub (5×10):
13 ks



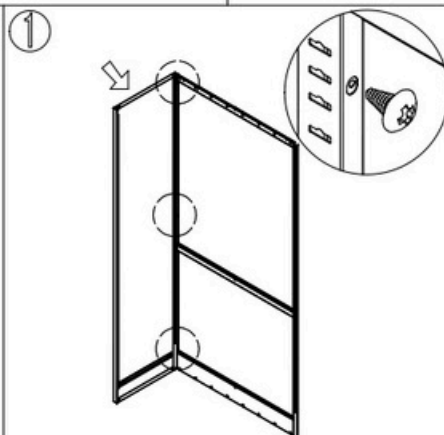
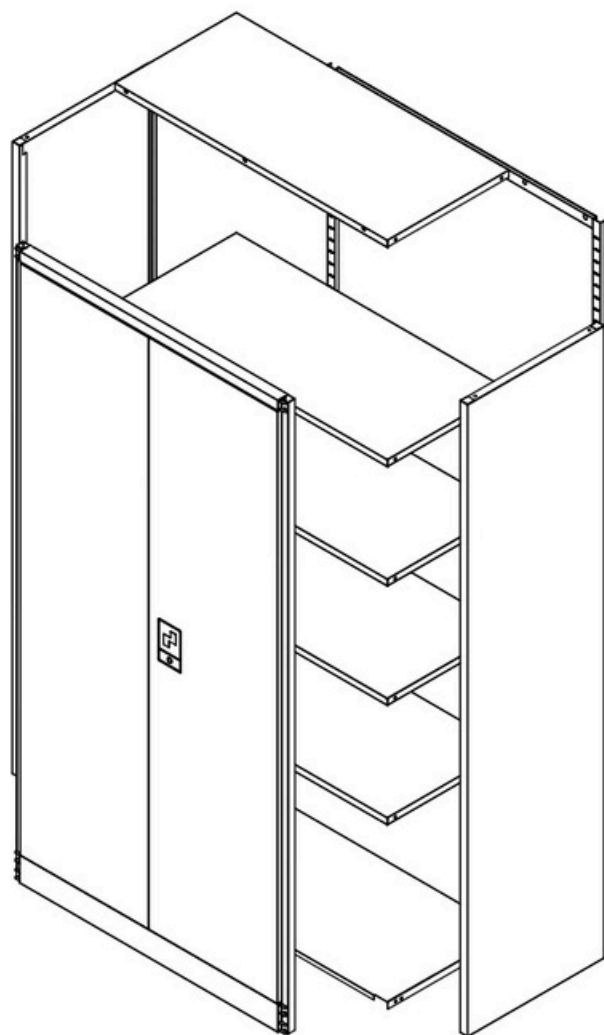
Spodní deska: 1 ks



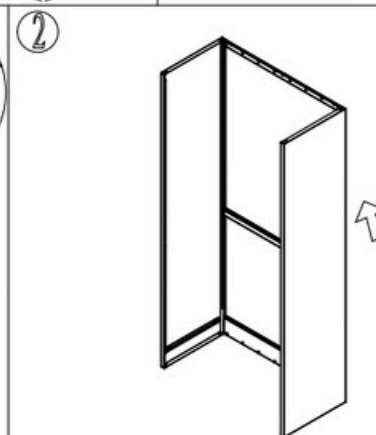
Podpěra police: 16 ks



Klíč: 1 sada



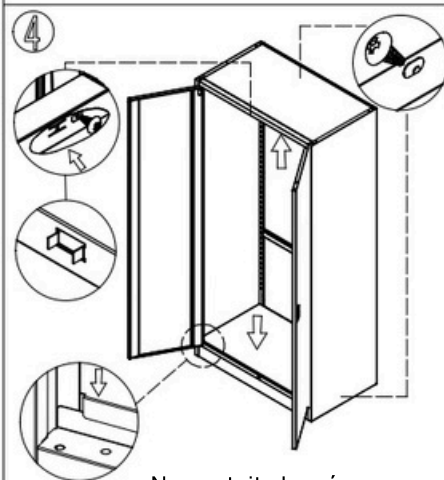
1 Pomocí samořezných šroubů (5×10) spojte levou bočnici se zadním panelem.



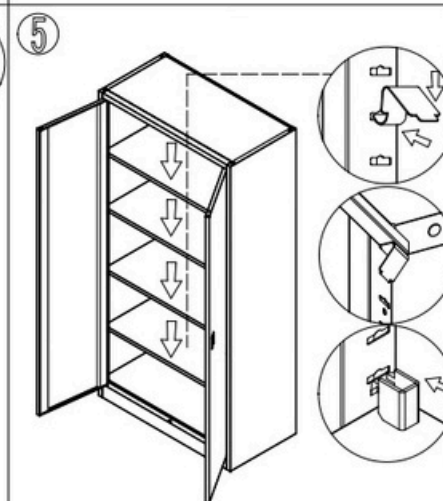
2 Stejným způsobem spojte pravou bočnici se zadním panelem.



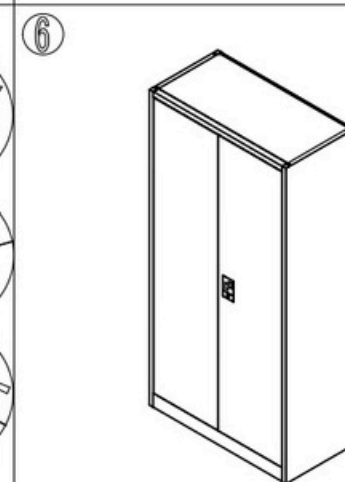
3 Připevněte rám dveří k oběma bočnicím.



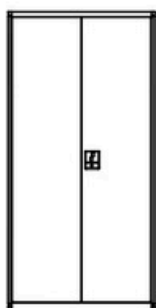
4 Namontujte horní a spodní desku.



5 Namontujte police.



6 Po dokončení montáže seříd'te všechny díly tak, aby správně lícovaly.



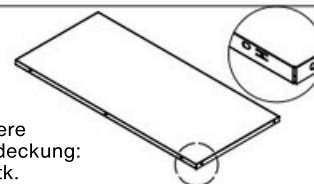
Linke Seitenwand: 1 Stk.

Rechte Seitenwand: 1 Stk.

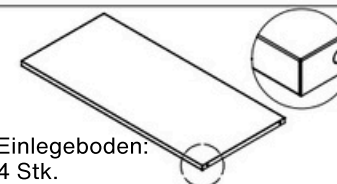
Türrahmen: 1 Stk.



Rückwand: 1 Stk.



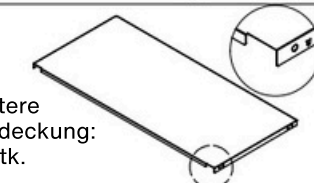
Obere Abdeckung: 1 Stk.



Einlegeboden: 4 Stk.



Blechschaube (5×10): 13 Stk.



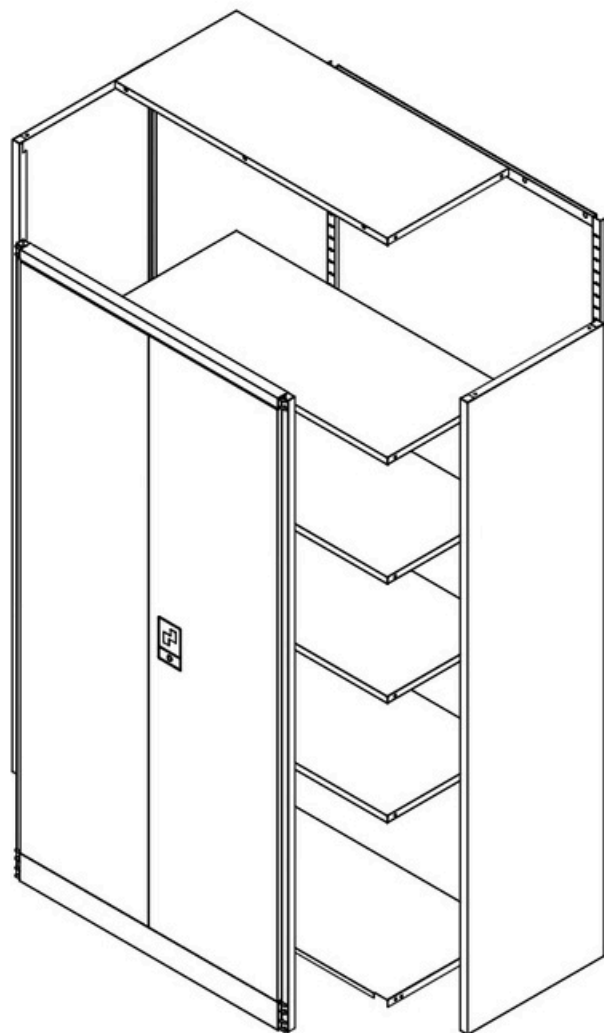
Untere Abdeckung: 1 Stk.



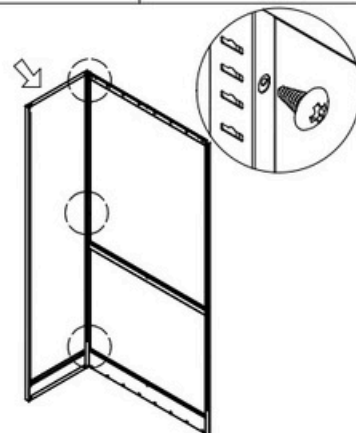
Bodenträger: 16 Stk.



Schlüsselsatz: 1 Satz

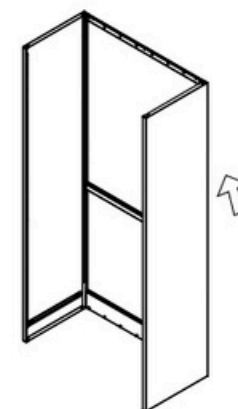


①



Verbinden Sie die linke Seitenwand mit der Rückwand mithilfe der Blechschauben (5×10).

②



Verbinden Sie die rechte Seitenwand auf die gleiche Weise mit der Rückwand.

③



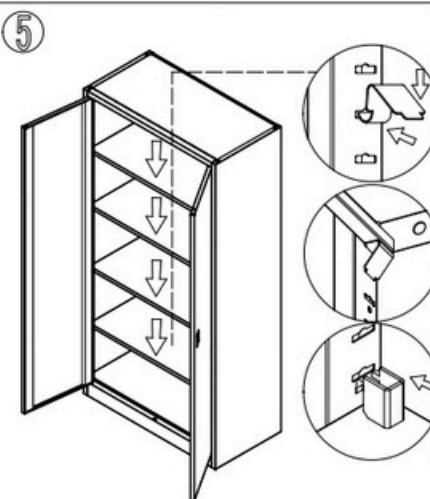
Befestigen Sie den Türrahmen an beiden Seitenwänden.

④



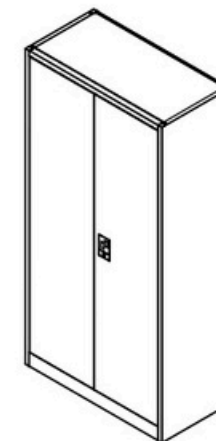
Montieren Sie die obere und die untere Abdeckung.

⑤



Setzen Sie die Einlegeböden ein.

⑥



Richten Sie nach der Montage alle Teile aus, damit sie korrekt passen.



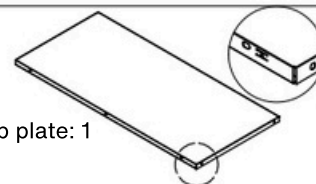
Left side: 1 pc

Right side: 1 pc

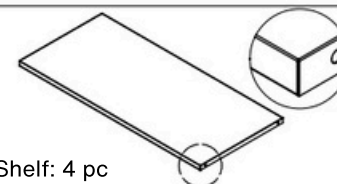
Door frame: 1 pc



Back plate: 1 pc



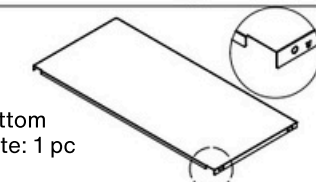
Top plate: 1 pc



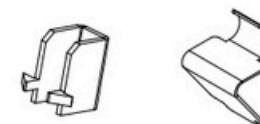
Shelf: 4 pc



Self-tapping screw (5x10): 13 pc



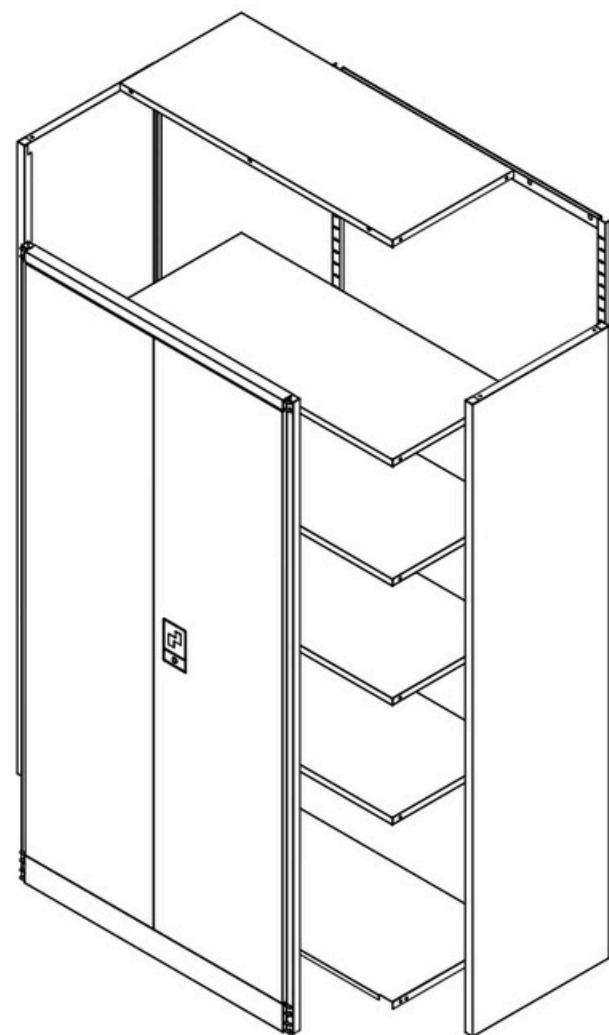
Bottom plate: 1 pc



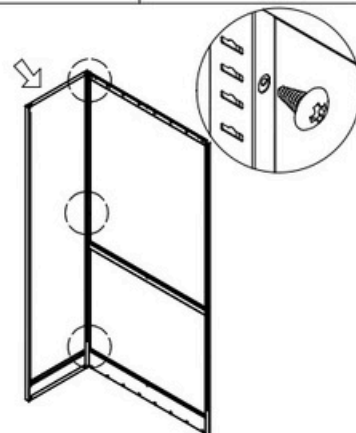
Shelf holder: 16 pc



Key: 1 set

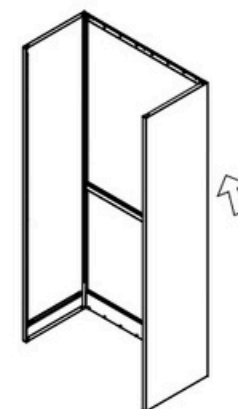


①



Bolt the left side and back plate with self-tapping screws (5x10).

②



Bolt the right plate and back plate in the same way as the first step.

③



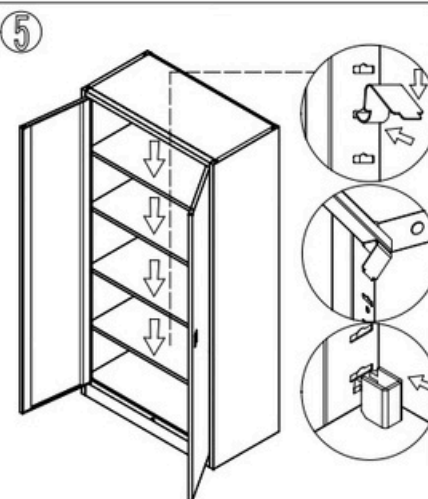
Fix the door frame onto both of the side plates.

④



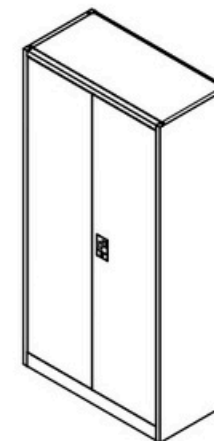
Install the top and bottom plate respectively.

⑤



Install the shelves.

⑥



Adjust each part till fit well after installation.



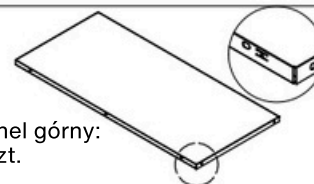
Lewa ściana boczna: 1 szt.

Prawa ściana boczna: 1 szt.

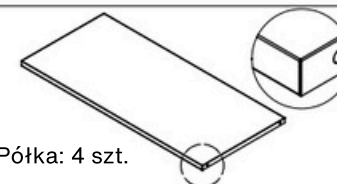
Rama drzwi: 1 szt.



Panel tylny: 1 szt.



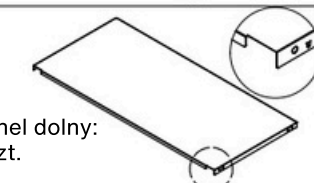
Panel górny:
1 szt.



Półka: 4 szt.



Wkręt samogwintujący
(5x10): 13 szt.



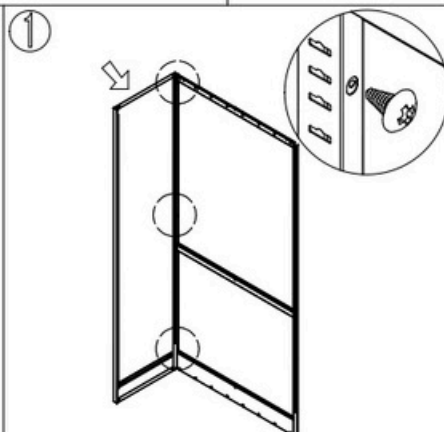
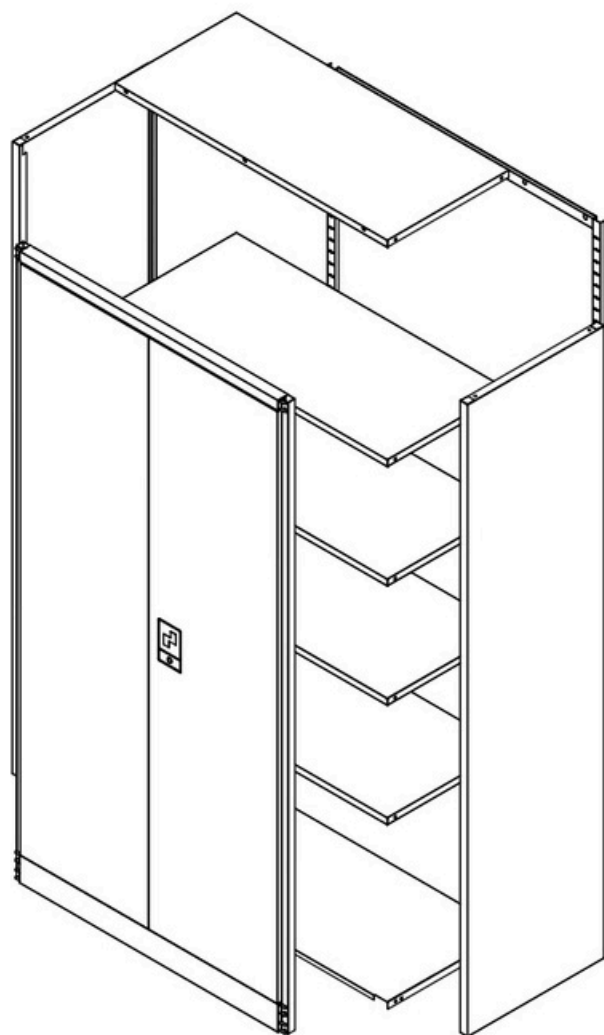
Panel dolny:
1 szt.



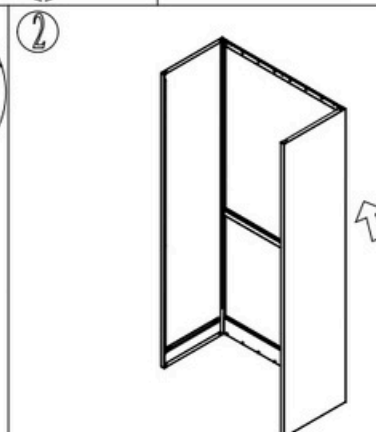
Wspornik półki: 16 szt.



Komplet kluczy: 1 kpl.



Połącz lewą ścianę boczną z panelem tylnym za pomocą wkrętów samogwintujących (5x10).



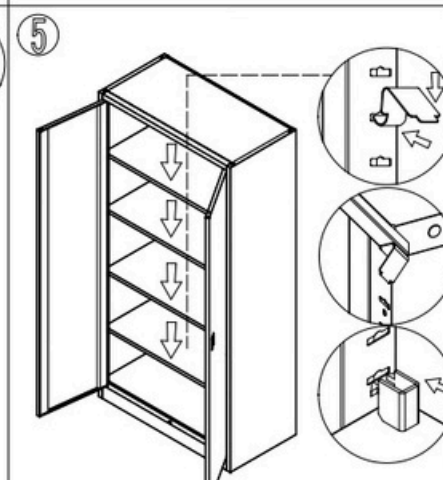
W ten sam sposób połącz prawą ścianę boczną z panelem tylnym.



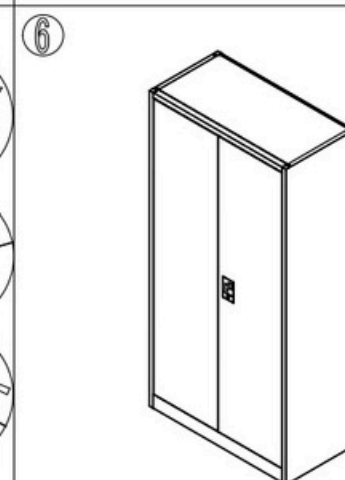
Zamocuj ramę drzwi do obu ścian bocznych.



Zamontuj panel górny i dolny.



Zamontuj półki.



Po zakończeniu montażu wyreguluj wszystkie elementy, aby były prawidłowo dopasowane.



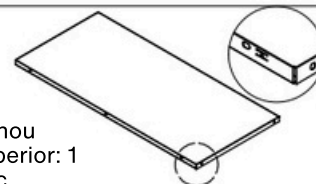
Panou lateral stânga: 1 buc.

Panou lateral dreapta: 1 buc.

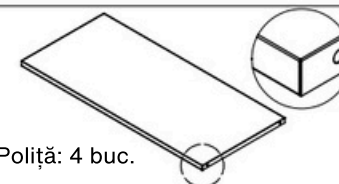
Cadru ușă: 1 buc.



Panou spate: 1 buc.



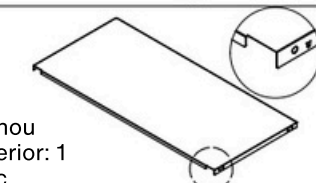
Panou superior: 1 buc.



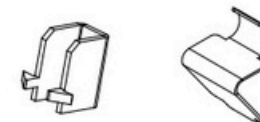
Poliță: 4 buc.



Șurub autofiletant (5×10): 13 buc.



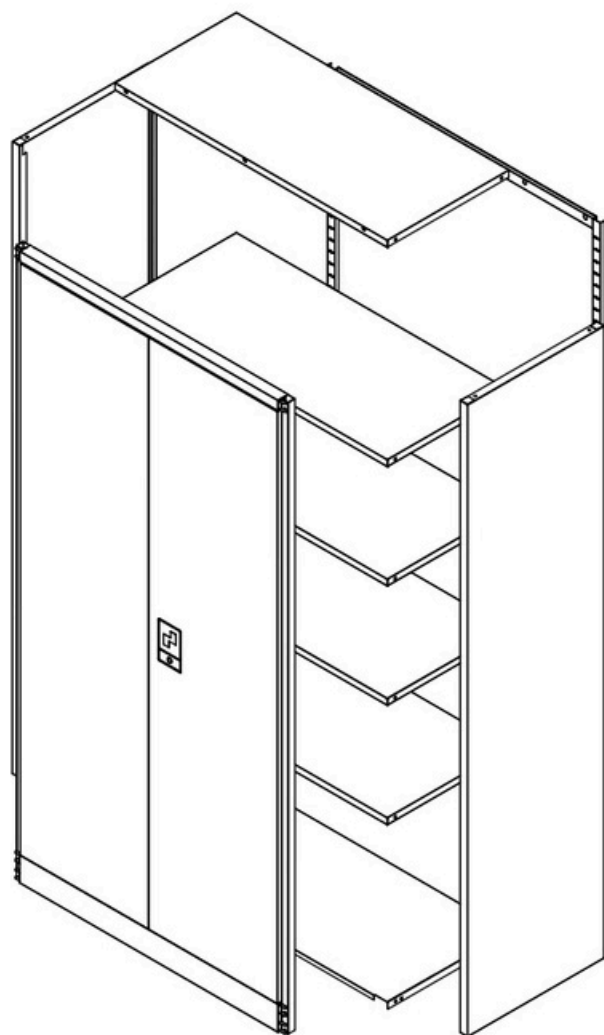
Panou inferior: 1 buc.



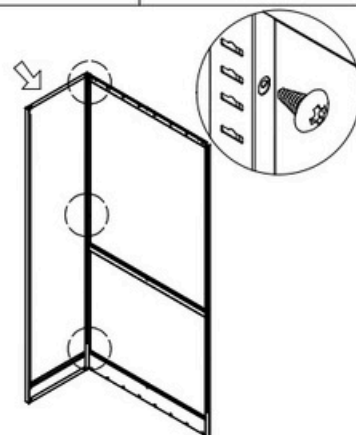
Suport pentru poliță: 16 buc.



Set de chei: 1 set

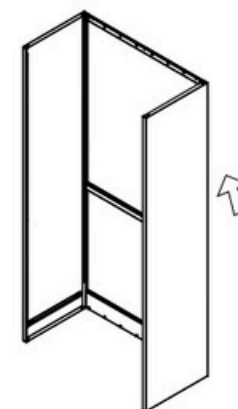


1



Fixați panoul lateral stâng de panoul din spate cu șuruburile autofiletante (5×10).

2



Fixați panoul lateral drept de panoul din spate în același mod.

3



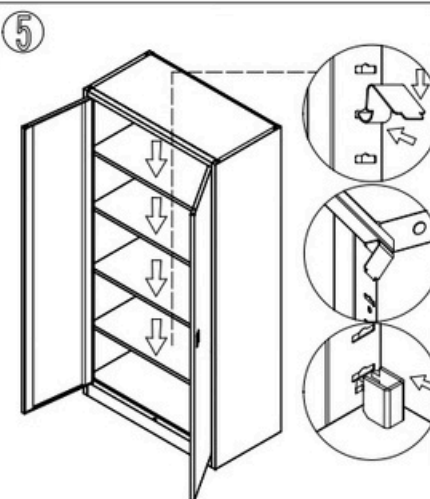
Fixați cadru ușii pe ambele panouri laterale.

4



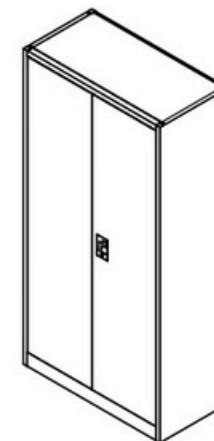
Montați panoul superior și panoul inferior.

5



Montați polițele.

6



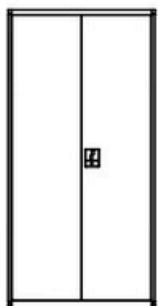
După finalizarea montajului, reglați toate componentele astfel încât să se potrivească perfect.



Fiancata sinistra: 1 pz



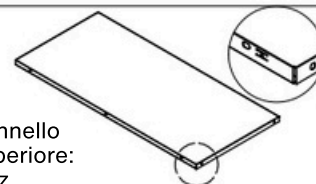
Fiancata destra: 1 pz



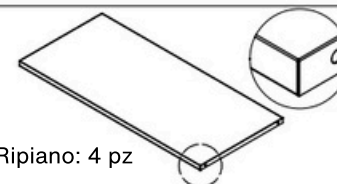
Telaio della porta: 1 pz



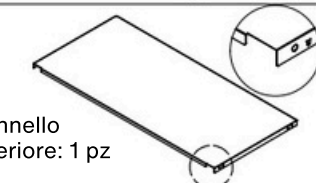
Pannello posteriore: 1 pz



Pannello superiore: 1 pz



Ripiano: 4 pz



Pannello inferiore: 1 pz



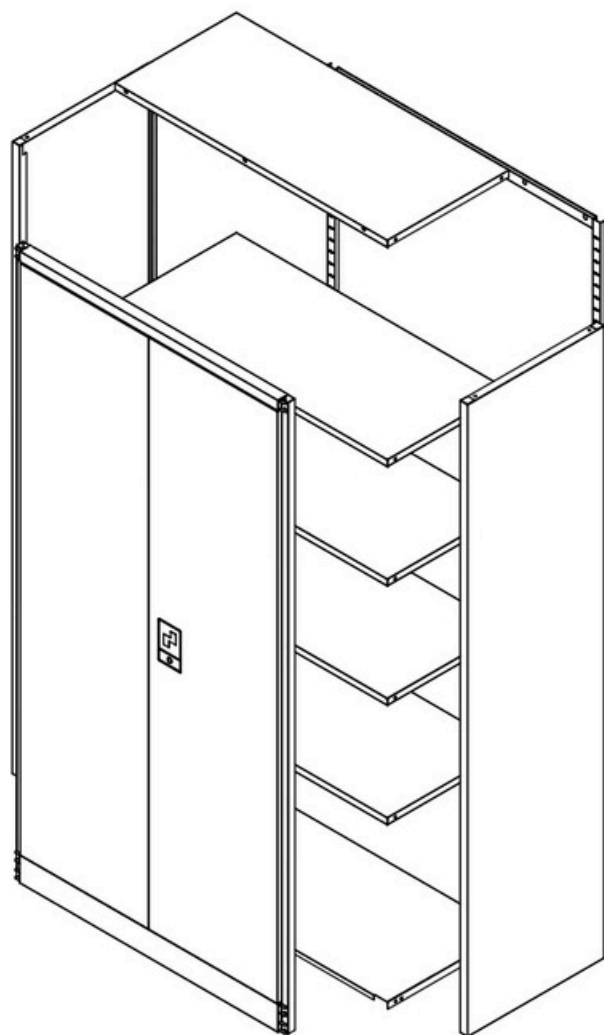
Supporto per ripiano: 16 pz



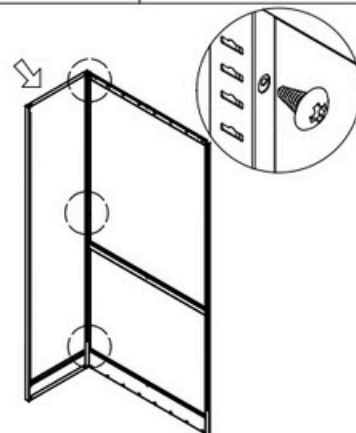
Vite autofilettante (5x10): 13 pz



Set di chiavi: 1 set

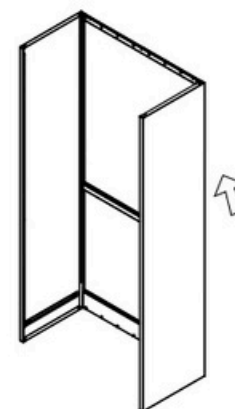


①



Fissare la fiancata sinistra al pannello posteriore utilizzando le viti autofilettanti (5x10).

②



Fissare la fiancata destra al pannello posteriore nello stesso modo.

③



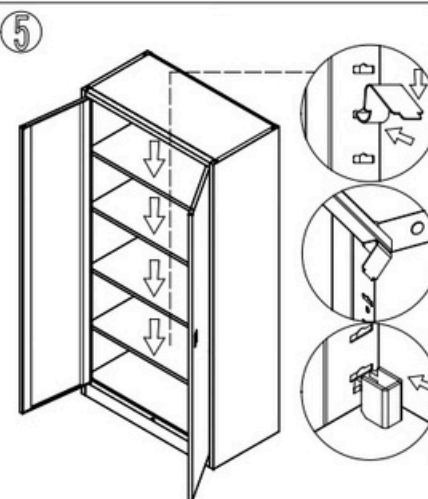
Fissare il telaio della porta a entrambe le fiancate.

④



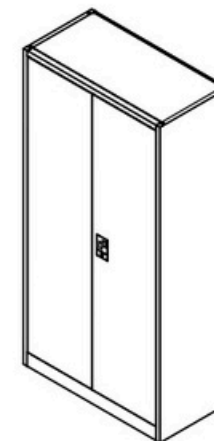
Montare il pannello superiore e quello inferiore.

⑤



Installare i ripiani.

⑥



Al termine del montaggio, regolare tutti i componenti affinché risultino correttamente allineati.